

Service.



AUDI A2 - Technik

Konstruktion und Funktion

Selbststudienprogramm 240

Faszinierende Technik in neuer Leichtigkeit

Der Audi A2 ist unser Wegbereiter für fortschrittliche Mobilität im 21. Jahrhundert und gleichzeitig das erste in Großserie gefertigte Automobil mit Aluminiumkarosserie.

Er bietet mit zukunftsweisendem Leichtbau eine neue Dimension von Dynamik und Wirtschaftlichkeit.



SSP240_025



SSP240_026

Ein Automobil für die moderne Welt,
innovativ, kompakt, geräumig, leicht, sicher und umweltverträglich.

	Seite
Kurz und bündig	4
Karosserie	6
Motor und Getriebe	14
Fahrwerk	
Vorderachse	18
Hinterachse	19
Servolenkung	20
Bauteile und Einbauorte	21
Systemübersicht	22
Aufbau und Funktion	23
ESP-Regelung	30
Bauteile der ESP-Regelung	31
Warnleuchten und Taster in der Diagnose	36
Elektrik	
Bordnetz	38
CAN-BUS-System	40
Komfort-System	44
Zentralsteuergerät für Komfortsystem J393	45
Türsteuergeräte	46
Diebstahlwarnanlage mit Innenraumüberwachung	50
Diagnose	51
Funktionsplan Komfort-System	52
Heizung/Klimaanlage	
Aufbau und Funktion	54
Kompressor	59
Zusatzheizgeräte	64
Systemübersicht	68
Funktionsplan	70
Service/Wartung	
Technische Daten	72
Reparaturkonzept des Audi A2	76
Spezialwerkzeuge / Betriebseinrichtungen	76



Neu!



Achtung!
Hinweis!



Das Selbststudienprogramm informiert Sie über Konstruktionen und Funktionen.

Das Selbststudienprogramm ist kein Reparaturleitfaden!

Für Wartungs- und Reparaturarbeiten nutzen Sie bitte unbedingt die aktuelle, technische Literatur.

Kurz und bündig



Karosserie

Wer glaubt, dass nur Stahl stabil sein kann, kennt Aluminium noch nicht.

Durch Audi-Space-Frame ASF[®] ist die Aluminium-Karosserie des Audi A2 um mehr als 40 % leichter als bei konventioneller Stahlbauweise. Das Leergewicht beträgt nur 895 kg, rund 150 kg weniger, als bei Fahrzeugen dieser Größenordnung.

Antrieb

Das besonders durchzugskräftige 1,4 l TDI-Dreizylinder-Aggregat mit 55 kW und Pumpe-Düse-Einspritzung verbraucht lediglich 4,2 Liter Dieselkraftstoff pro 100 Kilometer, beschleunigt in 12,1 Sekunden von 0 - 100 km/h und erreicht 173 km/h Endgeschwindigkeit.

Der 1,4 l-Vierzylinder-Benzinmotor mit ebenfalls 55 kW verhilft dem Audi A2 zu vergleichbaren Fahrleistungen und gibt sich mit einem Durchschnittsverbrauch von 6,0 l zufrieden und ist schadstoffarm nach EU4.



Mit dem 1,2 l-Dreizylinder TDI bietet Audi zu einem späteren Zeitpunkt als erster Hersteller weltweit ein viertüriges 3-Liter Auto an.

--	--	--



Der hervorragende Luftwiderstandsbeiwert von 0,28 cw ist der beste in seiner Fahrzeugklasse.

Sicherheit

Der Audi-Space-Frame aus hochfesten Aluminiumprofilen bietet seinen Insassen, der sie wie ein schützender Käfig umgibt, eine hohe passive Sicherheit.

Fahrer-, Beifahrer- und Seiten-Airbags sind serienmäßig. Optional ist der SIDEGUARD erhältlich.



SSP240_027

Fahrwerk

Im Audi A2 kombiniert Audi modernste Elektronikkomponenten, wie das serienmäßige ABS, EBV und ESP mit der ausgereiften Technik einer McPherson-Federbeinachse vorn und einer Verbundlenker-Hinterachse.

Durch die neue elektrohydraulische Servolenkung wird eine optimale Lenkkraftunterstützung zur Verfügung gestellt.

Wartung

Der LongLife-Service ist bei den oben genannten Motorvarianten ab Markteinführung realisiert.

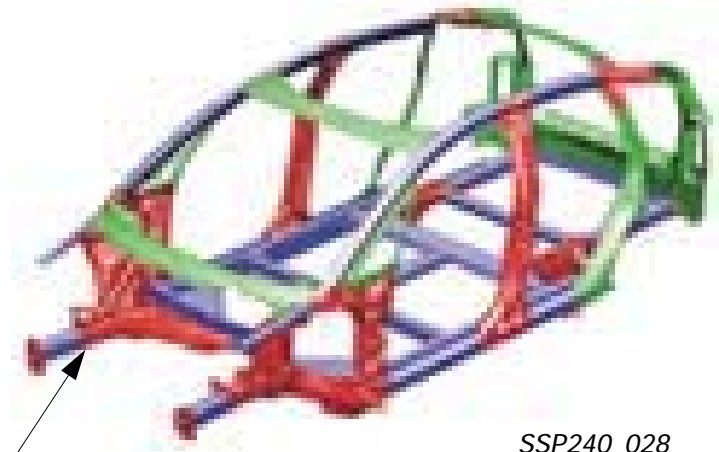
Karosserie

Der Audi-Space-Frame des Audi A2

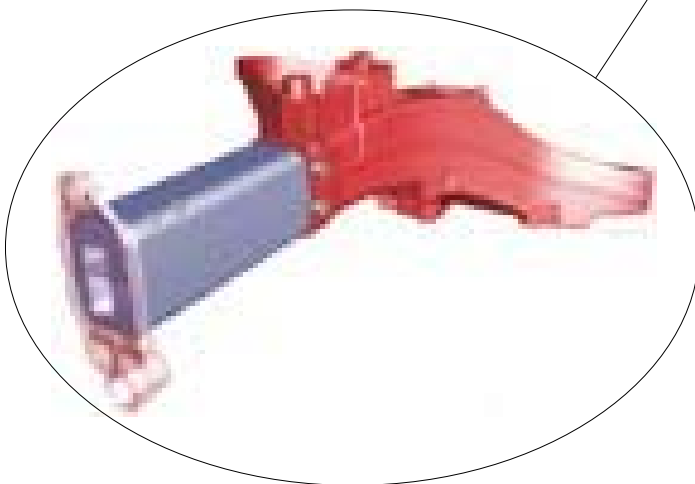
besteht aus

	183	Aluminium-Blechen
	22	Strangpressprofilen
	20	Gussknoten

Die vorderen Längsträger bestehen aus Aluminiumrohren, die eine sehr hohe Verformungsenergie aufnehmen und ohne Schweißarbeiten erneuert werden können.



SSP240_028



Das Open Sky Dach (optional)

bietet im Vergleich zu einem Normalschiebedach eine 58 % größere Öffnung und 166 % größere Durchsichtsfläche.

Detaillierte Informationen finden Sie im SSP 239.



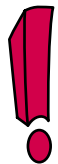
SSP240_029

Kontaktkorrosion

Bei Berührung unterschiedlicher, in der Spannungsreihe auseinanderliegender Metalle, entsteht Kontaktkorrosion.

Kontaktkorrosion kann entstehen, wenn nicht von der Audi AG vorgesehene Verbindungselemente, wie z. B. Schrauben, Muttern, Scheiben, Nieten, Stopfen, Tüllen, Klebstoffe usw. verwendet werden.

Aus diesem Grund werden beim Hersteller nur Verbindungselemente mit einer speziellen Oberflächenbeschichtung sowie nicht elektrisch leitende Gummi-, Kunststoffteile und Klebstoffe verwendet.



Deshalb nur Original Audi A2-Teile verwenden.

Zubehör darf nur verwendet werden, das von der Audi AG freigegeben ist!

Kontaktkorrosionsschäden fallen nicht unter die Gewährleistung!

Weitere Informationen zur Aluminium-Technologie entnehmen Sie bitte den SSP's Nr. 160 und 239.

Elektrochemische Spannungsreihe (Auszug)

Blei
Zinn
Eisen
Chrom
Zink
Aluminium



Erstmalig im Automobilbau kommt ein einteiliger Seitenwandrahmen aus Aluminium zum Einsatz.

Zur Demontage der oberen B-Säulen-Innenverkleidung bei Fahrzeugen mit SIDEGUARD muss zuerst das äußere B-Säulen-Zierblech abgeschraubt werden. Hinter der oberen Gummitülle befindet sich eine Schraube, die von außen entfernt werden muss, bevor die Innenverkleidung ausgeclipst werden kann.

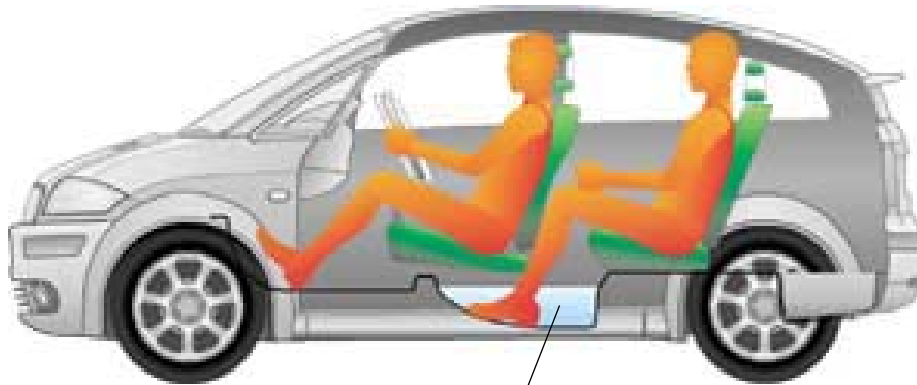
Karosserie

Das Space-Floor-Konzept



Bestehend aus zwei Böden im Bei- und Fahrerbereich, in dessen Zwischenraum z. B. das Motorsteuergerät, das Steuergerät für Zentralverriegelung und Zusatzrelaissträger untergebracht sind.

Dadurch ergibt sich ein abgesenkter Fußraum (Space-Floor) im Fond. Die Fondpassagiere können die Beine ganz normal abwinkeln und somit eine ergonomisch optimale Sitzhaltung einnehmen.



SSP240_123

Space-Floor

Frontklappe

Das Service-Modul ermöglicht bequemes Kontrollieren und Nachfüllen von Öl und Waschwasser.

Nachdem die Schnellverschlüsse hinter der Serviceklappe gelöst sind, lässt sich die Motorhaube nicht nur aufklappen, sondern ganz herausnehmen.



SSP240_031



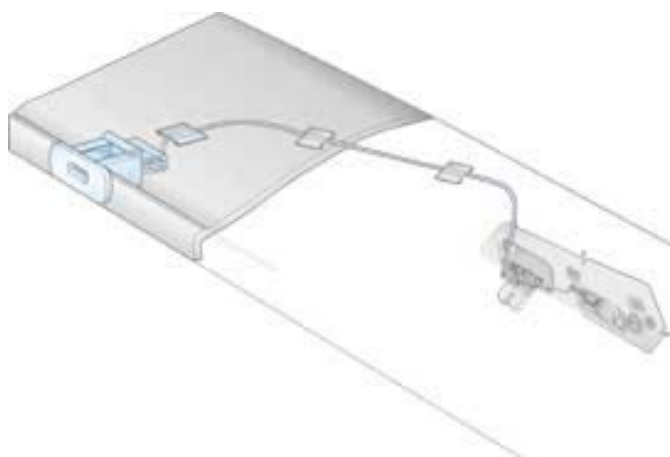
SSP240_124

Heckklappe

Der Schließzylinder in der Heckklappe ist entfallen. Das Öffnen erfolgt über die Funkfernbedienung (optional) oder wird manuell mit Hilfe der Soft Touch Taste ausgelöst.

Bei Ausfall der elektrischen Anlage ist die Notentriegelung über einen Seilzug an der Heckklappenverkleidung möglich.

Der Betätigungsgriff ist in der Gepäckraumabdeckung eingelassen.



SSP240_032

Fahrzeugidentifizierung

Zur eindeutigen Identifizierung eines Fahrzeuges werden verschiedene Darstellungsformen und -orte verwendet.

Neben den bekannten Identifizierungsstellen im Motorraum, Reserveradmulde oder dem Aufkleber im Serviceheft sind einige veränderte bzw. neue Orte im Audi A2 hinzugekommen.



SSP240_128

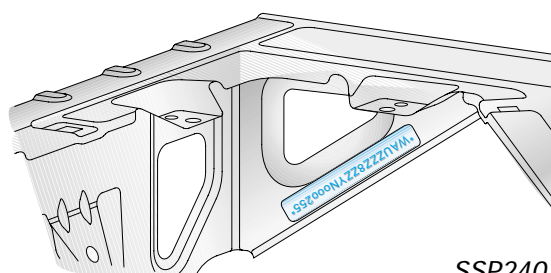
Typschild im Beifahrerfußraum.

Neu ist die Fahrgestellnummer auf dem Mitteltunnel im Fondbereich ...



SSP240_022

... und eine Chrom-Nickel-Plakette im Zwischenboden der Fahrerseite. Diese Plakette ist eingeklebt und aufgrund der Materialzusammensetzung korrosionsbeständig.



SSP240_084



Karosserie

Türen

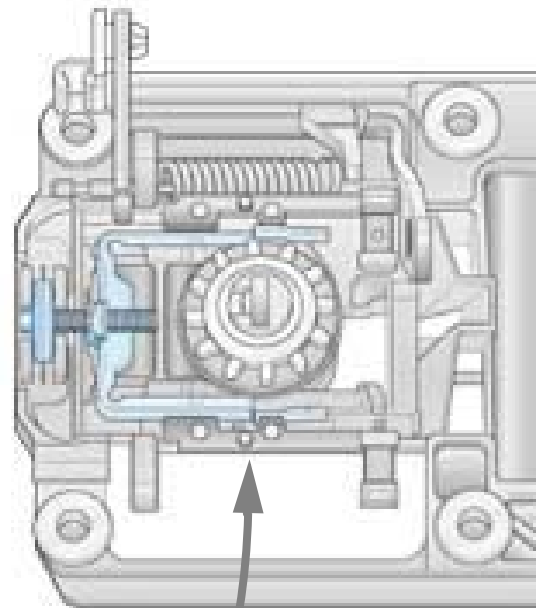
Die Türen des Audi A2 sind zweiteilig ausgeführt.

Der Aggregateträger und Tür-Seitenaufprallschutz sind zu einem Bauteil verschmolzen. Zusätzlich schützt ein Seitenschutzpolster den Beckenbereich.

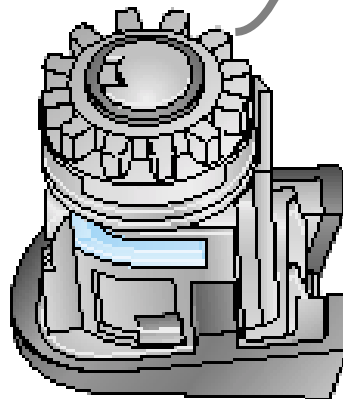
Der Türschließzylinder wird mit einer zweiarmigen Klammer, verbunden mit einer Schraube, in Position gehalten. Durch im Uhrzeigersinn drehen der Schraube, wandert die Klammer zurück und der Schließzylinder kann herausgezogen werden. Beim Ausbau des Türgriffs muss zuvor der Aggregateträger ausgebaut werden.



Bei der Bestellung eines Audi A2 ohne Funkfernbedienung ist in der Beifahrertür ebenfalls ein Schließzylinder verbaut.



SSP240_034

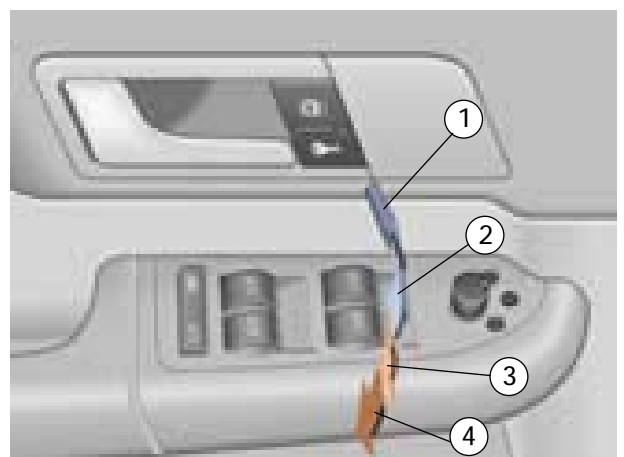


SSP240_081

Zweistufige Fensterheber-Schalter vorn und hinten

Funktionen:

- 1 automatischer Hochlauf
- 2 manueller Hochlauf
- 3 manueller Tieflauf
- 4 automatischer Tieflauf



SSP240_035

Tankklappe

Die Tankklappe öffnet nur elektrisch über einen Schalter in der B-Säule Fahrerseite.

Bei Ausfall der elektrischen Anlage erfolgt die Notentriegelung per nach unten drücken des Stellgliedes für Tankdeckel.



SSP240_036

Kofferraummulde

In der Kofferraummulde sind untergebracht:

- die Batterie
- das Reifen Mobility System
- das Bordwerkzeug
- der Navigationsrechner (optional)
- ein Schaumteil



SSP240_037



Das Schaumteil muss in der verbauten Position bleiben, da sonst eine Beschädigung der Batterie im Crash-falle besteht.



Karosserie

Isofix

Beim Audi A2 ist die Vorbereitung für Isofix Bestandteil der Serienausstattung der hinteren Sitze.



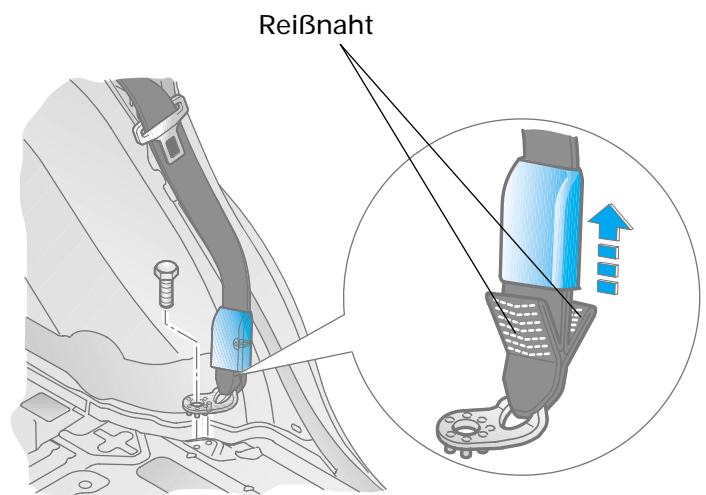
SSP240_038

Erstmalig ist als Sonderausstattung Isofix für den Beifahrersitz in Kombination mit dem Airbagschlüsselschalter zur Deaktivierung des Beifahrerairbags erhältlich.



SSP240_039

Die äußeren Fondsitze sind mit einem 3-Punkt-Sicherheitsgurt ausgestattet. Die Gurtkraftbegrenzung ist mit Hilfe einer definierten Reißnaht im Gurt realisiert. Dadurch wird das Belastungsniveau der Fondpassagiere begrenzt.



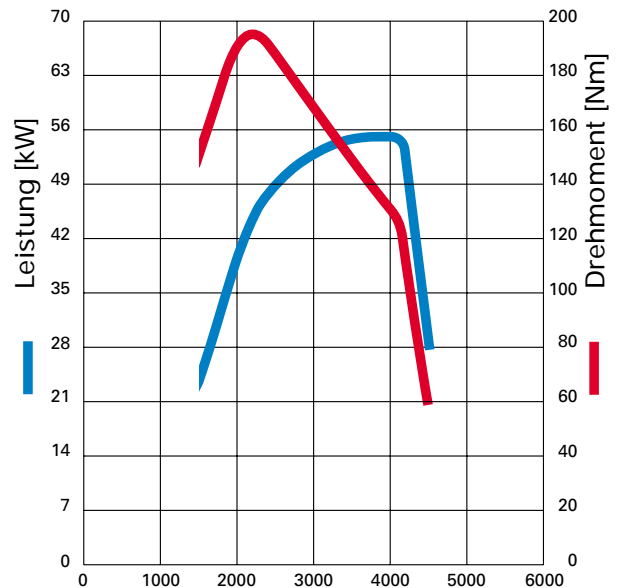
SSP239_106

Notizen

Motor und Getriebe

Motor

1,4 I - TDI (55 kW) AMF



SSP240_046

Technische Daten

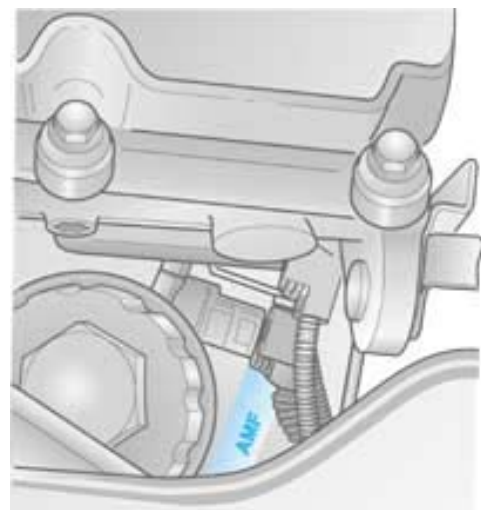
SSP240_045

Kennbuchstabe:	AMF	Zündfolge:	1 - 2 - 3
Bauart:	Dreizylinder Reihenmotor mit Turboaufladung	Gemisch-aufbereitung:	Direkteinspritzung mit Pumpe-Düse-Einheit
Hubraum:	1422 cm ³	Abgasturbolader:	Turbolader Garrett GT 12 mit Wastegate-Ventil
Leistung:	55 kW (75 PS) bei 4000 1/min	Abgasreinigung:	Oxydationskatalysator und Abgasrückführung
Drehmoment:	195 Nm bei 2200 1/min	Abgasnorm:	EU 3
Bohrung:	79,5 mm	Kraftstoff:	Diesel min. 49 CZ, RME
Hub:	95,5 mm		
Verdichtung:	19,5 : 1		
Gewicht:	130 kg		



Konstruktion und Funktion des 1,4 I TDI Pumpe-Düse-Motors entnehmen Sie dem SSP 223.

Motorkennbuchstabe und Motornummer befinden sich an der Trennfuge Motor/Getriebe vorn.

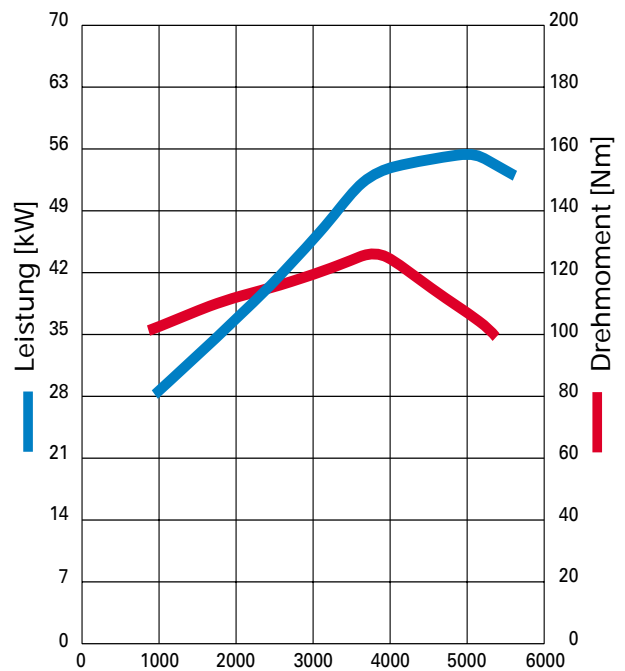


SSP240_047

1,4 I - 16 V (55 kW) AUA



SSP240_048



SSP240_049

Technische Daten

Kennbuchstabe:	AUA
Bauart:	Vierzylinder Reihenmotor Ottomotor
Hubraum:	1390 cm ³
Leistung:	55 kW (75 PS) bei 5000 1/min
Drehmoment:	126 Nm bei 3800 1/min
Bohrung:	76,5 mm
Hub:	75,6 mm
Verdichtung:	10,5 : 1
Gewicht:	90 kg

Zündfolge:	1 - 3 - 4 - 2
Gemisch- aufbereitung:	elektronische, sequentielle Multipoint-Einspritzung, adaptive Leerlauf- füllungsregelung, Schubabschaltung
Zündsystem:	verteilerlose Zündanlage mit ruhender Hochspannungs- verteilung, Longlife-Zünd- kerzen
Abgasreinigung:	3-Wege-Katalysator, 2 beheizte Lambda-Sonden, Aktivkohlefilter
Abgasnorm:	EU 4
Kraftstoff:	Benzin bleifrei 95 ROZ



SSP240_050



Konstruktion und Funktion des 1,4 I-Motors entnehmen Sie dem SSP 247.



- Lambdaregelung mit Vor- und Nachkatsonden (EOBD)
- Elektrisches Abgasrückführungsventil
- Ventilbetätigung über Rollenschlepphebel

Motor und Getriebe

Readiness-Code

Der Readiness-Code ist ein 8-stelliger Zahlencode, der den Status der abgasrelevanten Diagnosen anzeigt.

Die Diagnosen werden im normalen Fahrbetrieb in regelmäßigen Abständen durchgeführt.

In Verbindung mit der EOBD (Euro-On-Board-Diagnose) ist es empfehlenswert, nach einer Reparatur an abgasrelevanten Systemen den Readiness-Code, Adresswort 01 (Funktion 15) zu erzeugen. Somit ist eine Reparatur unmittelbar zu kontrollieren.

Bedeutung des 8-stelligen Zahlenblockes für Readiness-Code

Nur wenn alle Anzeigestellen 0 sind, ist der Readiness-Code erzeugt								
1	2	3	4	5	6	7	8	Diagnosefunktion
							0	Katalysator
						0		immer „0“
					0			Aktivkohlebehälter-Anlage (Tankentlüftungs-System)
				0				immer „0“
			0					immer „0“
		0						Lambdasonden
	0							Lambdasonden-Heizung
0								Abgasrückführung

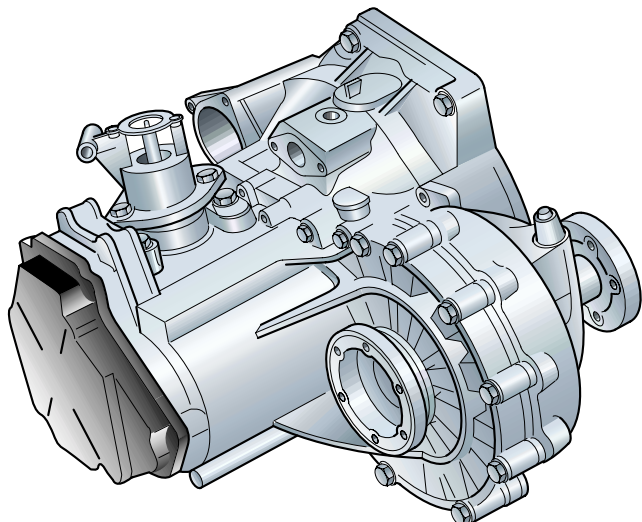
Wenn die Diagnose für ein System (z. B. Lambdasonden) erfolgreich durchlaufen ist, wird die entsprechende Stelle des Zahlencodes von 1 auf 0 gesetzt.



Die genaue Vorgehensweise entnehmen Sie bitte dem aktuellen Reparaturleitfaden.

Getriebe

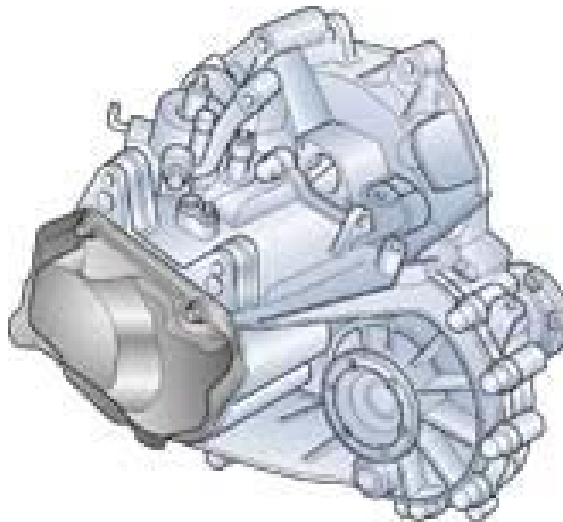
02J-Getriebe



SSP240_052

Das bekannte 02J-Getriebe kommt im Audi A2 1,4 I TDI, für ein Drehmoment bis 250 Nm ausgelegt, zum Einsatz.

02T-Getriebe



SSP240_051

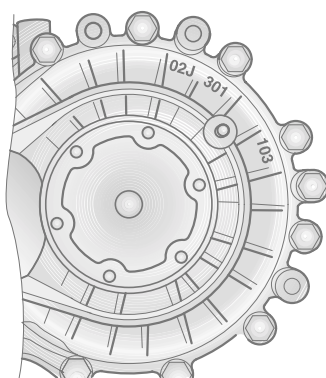
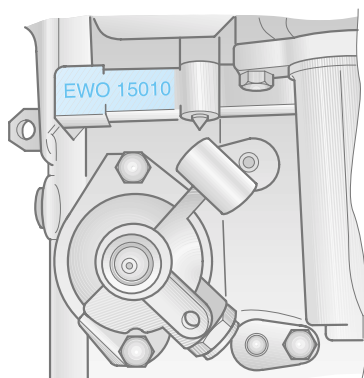
Das 02T-Getriebe ist ein extrem leichtes Zwei-Wellen-Getriebe. Die Gehäuseteile werden aus Magnesium gefertigt.

Es ist ausgelegt, ein Drehmoment bis zu 200 Nm zu übertragen.



Konstruktion und Funktion des 1,4 I-Motors entnehmen Sie dem SSP 247.

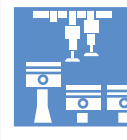
Beide Getriebe werden über Wähl- und Schaltseilzüge betätigt.



SSP240_054



SSP240_053



Vorderachse

Die Vorderachse des Audi A2 besteht aus McPherson-Federbeinen und unteren Dreiecklenkern, die mit den Radlagergehäusen und der Konsole des Aggregateträgers verschraubt sind.

Der Sturz kann durch Verschieben des Aggregateträgers und der beiden vorderen Konsolen ausgemittelt werden. Die Spur wird über die Spurstangen rechts und links getrennt eingestellt.

Zur Verringerung der Querneigung bei Kurvenfahrt ist ein Stabilisator eingebaut, dessen Koppelstangen direkt unter den Federtellern angebracht sind.

Die Schraubenfedern haben im Federbein eine große Abstützbasis und sind zur Minimierung der Querkräfte desaxiiert eingebaut. Feder und Dämpferkräfte werden getrennt in die Karosserie eingeleitet, um den Abrollkomfort zu erhöhen.



SSP240_055

Hinterachse

Die Hinterachse ist eine Verbundlenkerachse. Sie ist über steigbügelförmige Profile aus Aluminium mit der Karosserie verschraubt.

Die großvolumigen Führungslager sind zur Minimierung unerwünschten Nachspurlenkens in einem Winkel von 25 Grad zur Querachse angeordnet.

Die Federn und Dämpfer sind getrennt angeordnet, um eine große Kofferraumbreite zu erreichen.

Die Spur kann durch Verschieben der „Steigbügel“ symmetrisch gestellt werden. Der Sturz ist nicht einstellbar.

Der Achsquerträger ist aus hydrogeformten, dünnwandigem Rohr hergestellt. Sein in der Mitte V-förmiges Profil, das zu den Enden hin aufgeweitet ist, macht den Achsquerträger biegesteif, aber relativ torsionsweich. Dadurch entfällt ein zusätzlicher Stabilisator.



SSP240_056



Servolenkung

Der für die Lenkkraftunterstützung benötigte Systemdruck wird mit einer Hydraulikpumpe erzeugt.

Der Antrieb dieser Pumpe erfolgt beim herkömmlichen, bekannten System der Servolenkung direkt durch den Fahrzeugmotor.

Ein Teil der Motorleistung wird also ständig für den Pumpenantrieb benötigt.

Im Moment der am meisten erforderlichen Lenkkraftunterstützung - beim Rangieren - ist die Motordrehzahl am geringsten. Die Pumpenleistung ist für diesen Fall ausgelegt. Je schneller die Lenkgeschwindigkeit, um so höher die Pumpendrehzahl und damit der Volumenstrom. Bei höherer Motordrehzahl wird nicht benötigte Pumpenleistung über einen Bypass abgebaut.

Beim neuen Lenksystem unterstützt zwar ebenfalls die Hydraulik die menschliche Lenkkraft, die Hydraulikpumpe - eine Zahnradpumpe - wird aber durch einen Elektromotor angetrieben und ist vom Fahrzeugmotor mechanisch unabhängig.

Neu ist die lenkwinkelabhängige Lenkkraftunterstützung.

Dafür ist über dem Lenkgehäuse zusätzlich ein Lenkwinkelsensor vorhanden, siehe Seite 26, Abb. SSP240_059, der die Lenkwinkelgeschwindigkeit an die Steuerelektronik übermittelt.

Die Lenkwinkelinformation erfolgt über eine Sensorleitung direkt an das Steuergerät.

Außerdem wird die Fahrgeschwindigkeit im Steuergerät bei der Auswertung erfasst. Diese Information erfolgt über CAN-BUS.

Den Systemaufbau zeigt nebenstehende Übersicht.



SSP240_057

Bauteile und Einbauorte

Kontrolllampe für Servotronic K92

Die Kontrolllampe ist im Schalttafeleinsatz (Fahrer-Informations-System) integriert. Die Eigendiagnose erfolgt über das Adresswort 17 (Kombiinstrument).

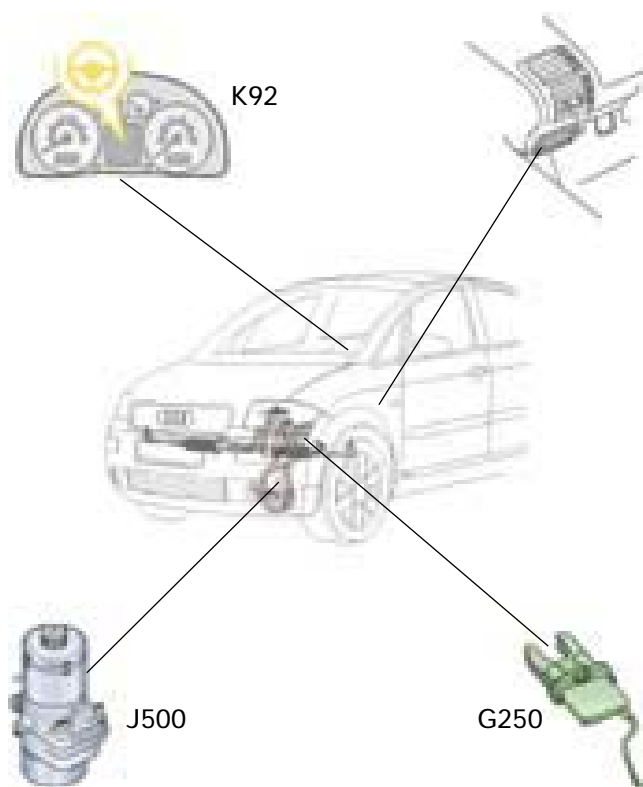
Sensor für Lenkhilfe G250

Der Sensor befindet sich im Ventildom des Servolenkgetriebes. Er erfasst den Lenkwinkel und berechnet die Lenkwinkelgeschwindigkeit. Bei Ausfall des Sensors bleibt die Lenkungs-funktion gewährleistet. Die Servolenkung geht in einen programmierten Notlauf über. Die erforderlichen Lenkkräfte werden größer. Fehlfunktionen werden im Steuergerät für Lenkhilfe J500 gespeichert.

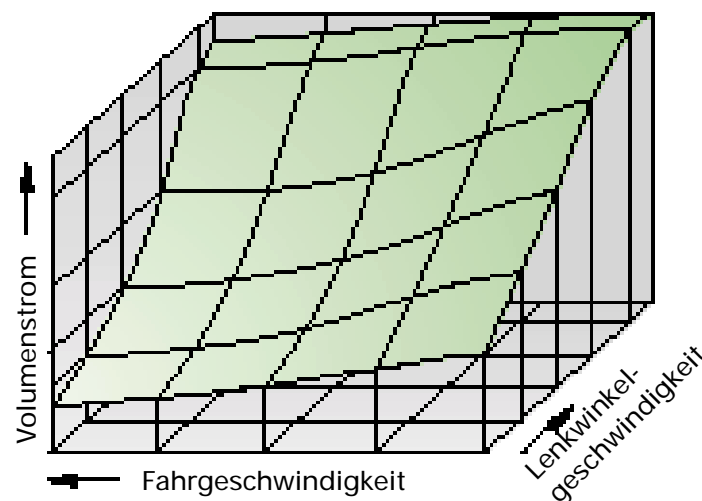
Steuergerät für Lenkhilfe J500

Das Steuergerät ist im Motorpumpen-aggregat integriert. Es setzt die Signale zum Antrieb der Zahnrad-pumpe in Abhängigkeit von der Lenkwinkel-geschwindigkeit und der Fahrzeu-geschwindigkeit um. Die momentan erforderliche Fördermenge wird aus einem im Steuer-gerät gespeicherten Kennfeld abgelesen. Es erkennt und speichert Fehler, die während des Betriebes auftreten. Ein Wiedereinschalt-schutz und Temperaturschutz ist im Steuergerät integriert.

Der Diagnoseanschluss befindet sich in der Ablage Fahrerseite.



SSP240_083



SSP240_130

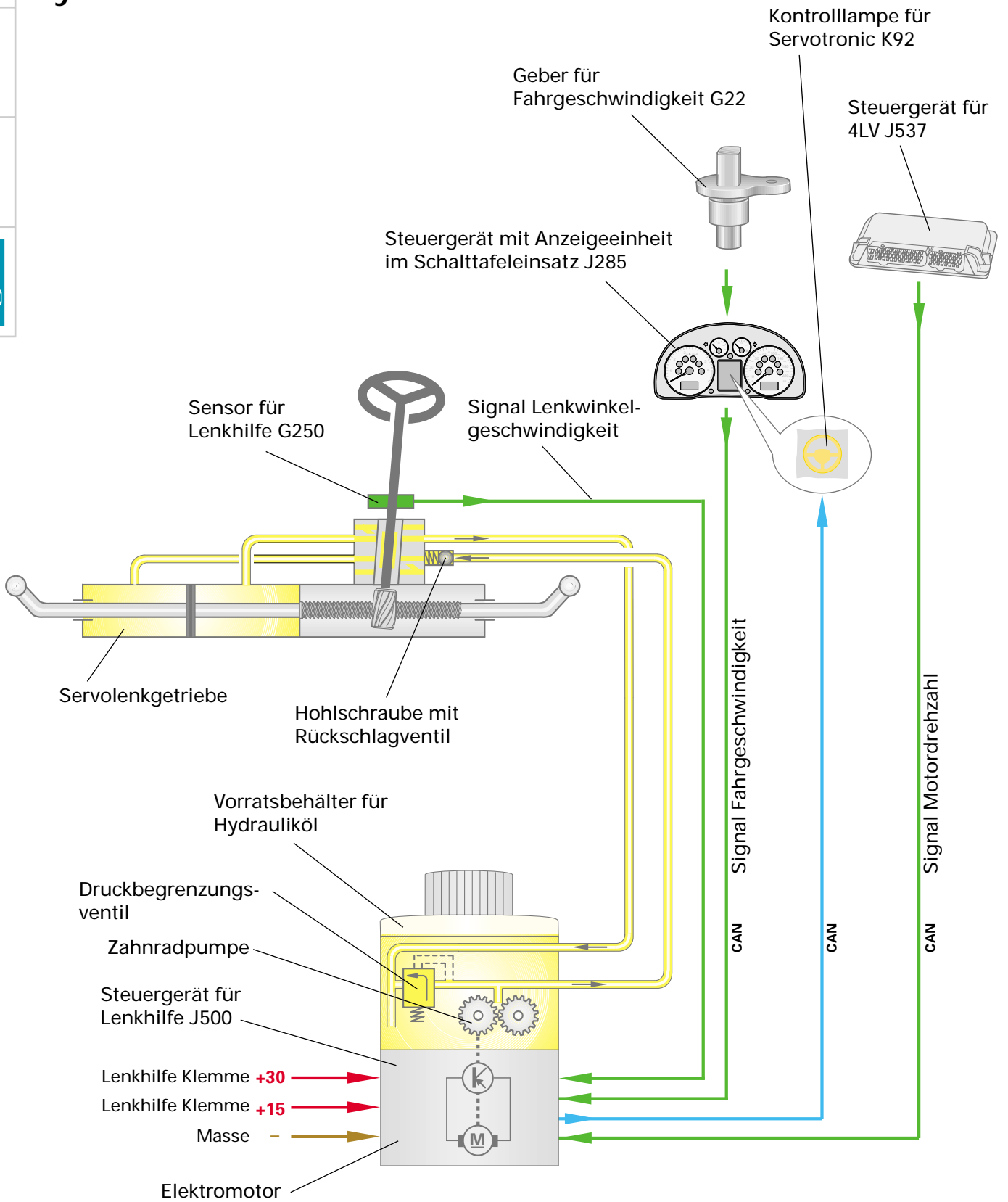


Steuergerät für Lenkhilfe kann nicht einzeln ersetzt werden.



Fahrwerk

Systemübersicht



SSP240_058

Aufbau und Funktion

Das EPHS-Lenksystem (Electrically Powered Hydraulic Steering) ist eine von der Lenkwinkelgeschwindigkeit und Fahrgeschwindigkeit abhängige Servolenkung.



Die Pumpe für Lenkungshydraulik V119 besteht aus der Zahnradpumpe und dem Elektromotor.

Anstelle der Servopumpe (Flügelpumpe) bei den bisher bekannten Servolenkungen wird bei dieser Lenkung eine im Motorpumpenaggregat integrierte Zahnradpumpe verwendet.

Diese Zahnradpumpe wird nicht direkt über den Verbrennungsmotor des Fahrzeuges angetrieben, sondern von einem im Motorpumpenaggregat integrierten Elektromotor.

Der Elektromotor läuft nur bei eingeschalteter Zündung und laufendem Verbrennungsmotor.

Signale für Lenkwinkelgeschwindigkeit, für Fahrzeuggeschwindigkeit und Motordrehzahl werden an das Steuergerät gesendet. Dieses Steuergerät regelt die Drehzahl des Elektromotors sowie der Zahnradpumpe und damit die Fördermenge bzw. den Volumenstrom des Hydrauliköls.

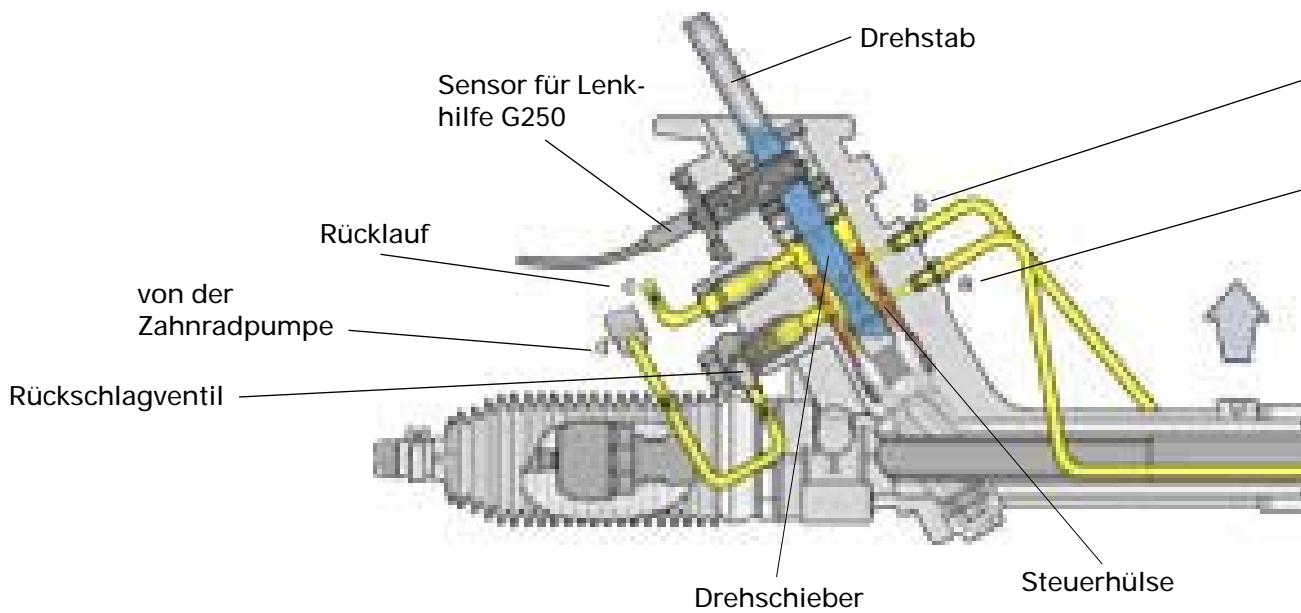
Wiedereinschaltenschutz

Die elektrohydraulische Servolenkung besitzt einen Wiedereinschaltenschutz nach Störungen, Ausfall bzw. Crash.

Der Wiedereinschaltenschutz kann durch Ausschalten der Zündung und wieder Anlassen des Motors aufgehoben werden. Gegebenenfalls sind ca. 15 min zu warten, um ein Abkühlen des Motorpumpenaggregates nach Überhitzung zu ermöglichen. Kann nach dieser Wartezeit der Wiedereinschaltenschutz durch Anlassen des Motors nicht aufgehoben werden, liegt eine Störung im Bordnetz vor bzw. das Motorpumpenaggregat ist defekt. In diesen Fällen ist die Eigendiagnose durchzuführen und ggf. das Motorpumpenaggregat zu ersetzen.



Fahrwerk



In der hydraulischen Steuereinheit befindet sich analog der bekannten Servolenkung ein Drehstab, der auf der einen Seite mit dem

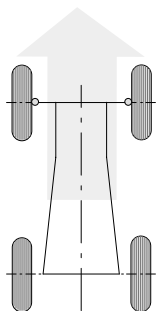
Drehschieber und auf der anderen Seite mit dem Antriebsritzel und der Steuerhülse verbunden ist.

Geradeausfahrt

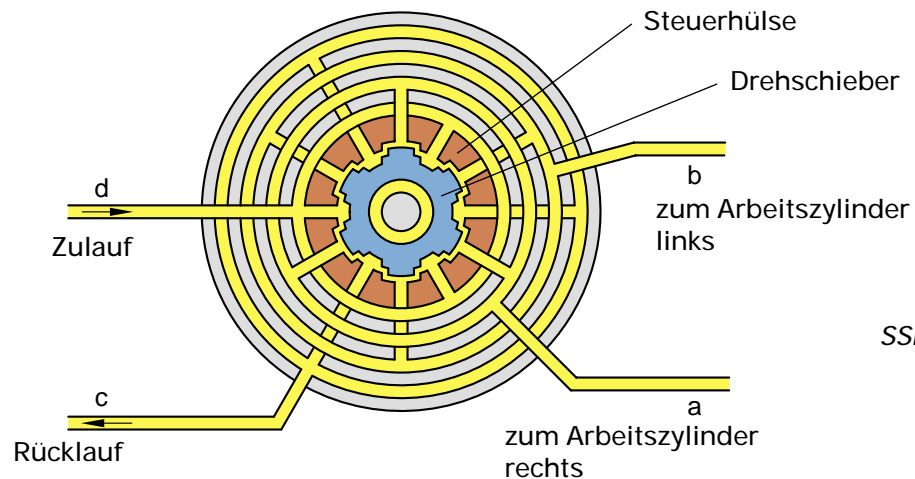
Der Drehstab hält bei Geradeausfahrt Drehschieber und Steuerhülse in Neutralstellung. Der Sensor für Lenkhilfe erkennt keine Lenkwinkel.

Nahezu drucklos fließt das Öl durch die hydraulische Steuereinheit über die Rücklaufleitung zum Vorratsbehälter zurück.

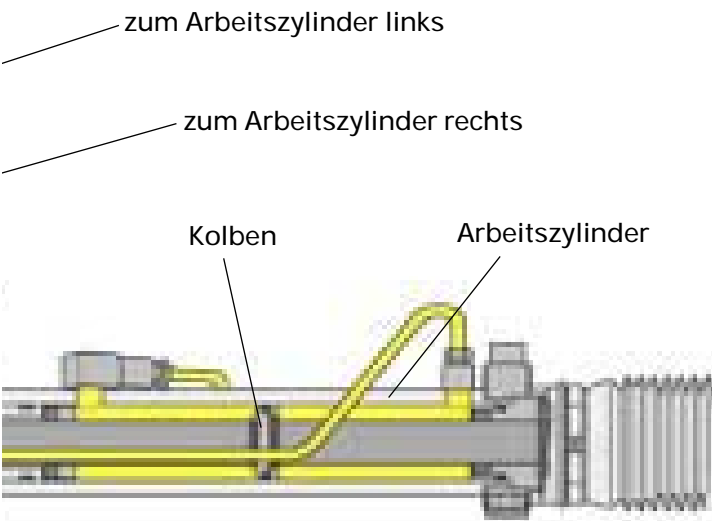
Die Steuernuten von Drehschieber und Steuerhülse stehen in Neutralstellung so zueinander, dass das Öl in beide Seiten des Arbeitszylinders gelangen und entsprechend über die Rücklaufnuten der Steuerhülse zum Vorratsbehälter abfließen kann.



SSP240_075



SSP240_077



SSP240_074



Die Funktionsstellungen „Rechtseinschlag“ und „Linkseinschlag“ sind hydraulisch betrachtet analog der bekannten Servolenkung.

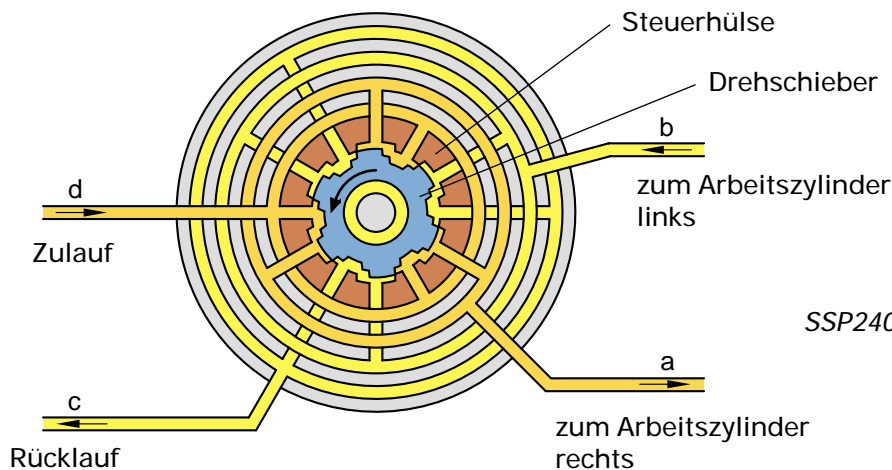
Linkseinschlag

Durch den in sich verformten Drehstab wird der Drehschieber gegen die Steuerhülse verdreht. Die Steuernuten des Drehschiebers geben den Druckölzulauf zur rechten Seite des Arbeitszylinders frei.

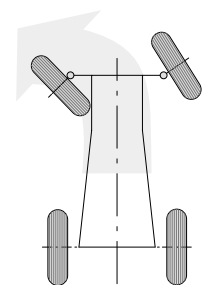
Das Drucköl strömt in den Arbeitszylinder und unterstützt die Lenkbewegung. Gleichzeitig schließt der Drehschieber den Zulauf zur linken Seite und öffnet den Rücklauf aus der linken Seite des Arbeitszylinders.

Der Druck der rechten Seite drückt das Öl aus der linken Seite des Arbeitszylinders in den Rücklauf.

Wenn der Lenkvorgang beendet wird, sorgt der Drehstab dafür, dass der Drehschieber und die Steuerhülse in die Neutrallage zurückfedern.



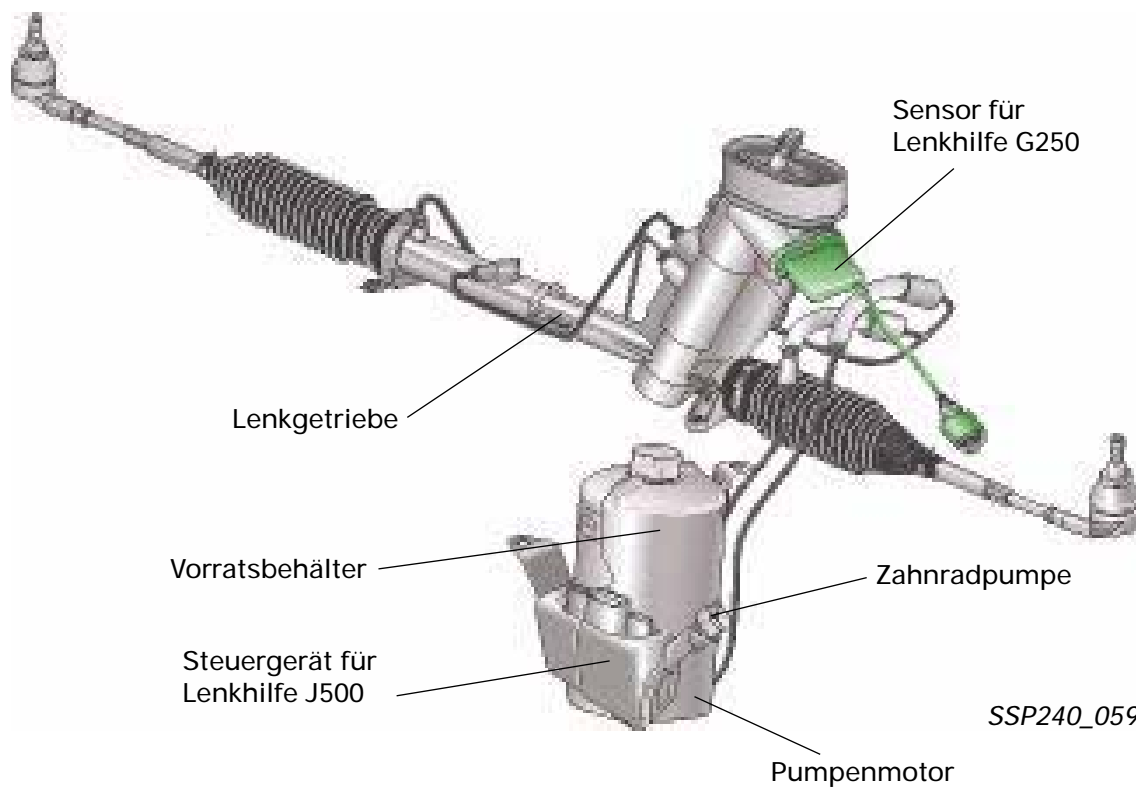
SSP240_078



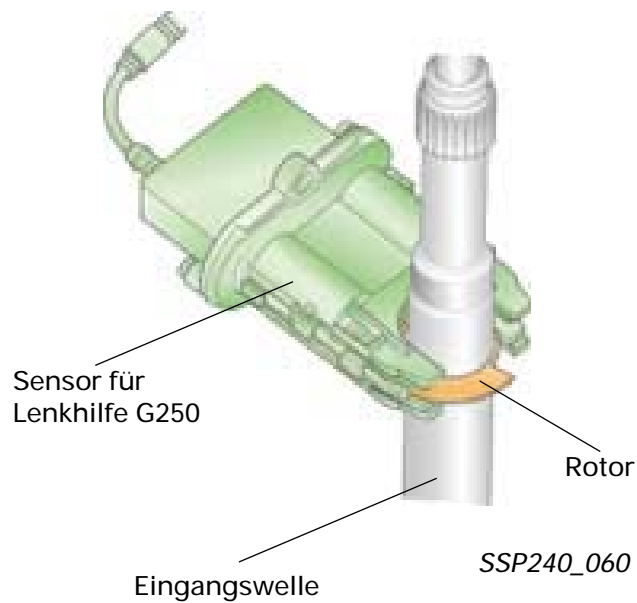
SSP240_076



Fahrwerk



Auch beim neuen Lenksystem unterstützt die Hydraulik die menschliche Lenkkraft. Die hydraulische Zahnradpumpe wird von einem Elektromotor angetrieben und ist daher vom Fahrzeugmotor-Antrieb unabhängig. Neu ist die lenkwinkelabhängige Lenkkraftunterstützung.

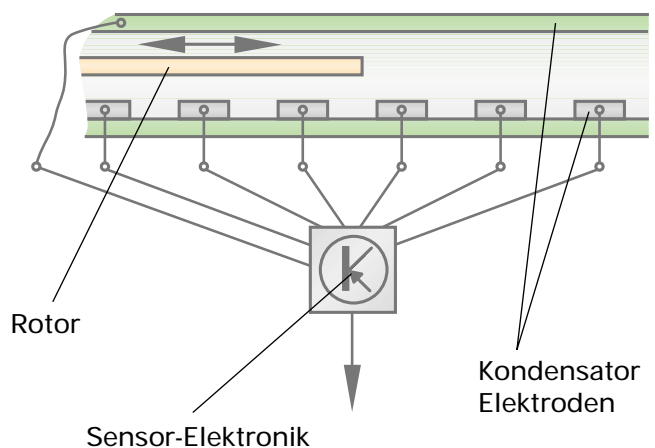


Zu einem späteren Termin wird das Signal vom Geber für Lenkwinkel G85 (siehe Seite 33) genutzt und damit entfällt der Sensor für Lenkhilfe G250 im Audi A2.

Beschreibung des Sensors für Lenkhilfe G250 (kapazitiver Sensor)

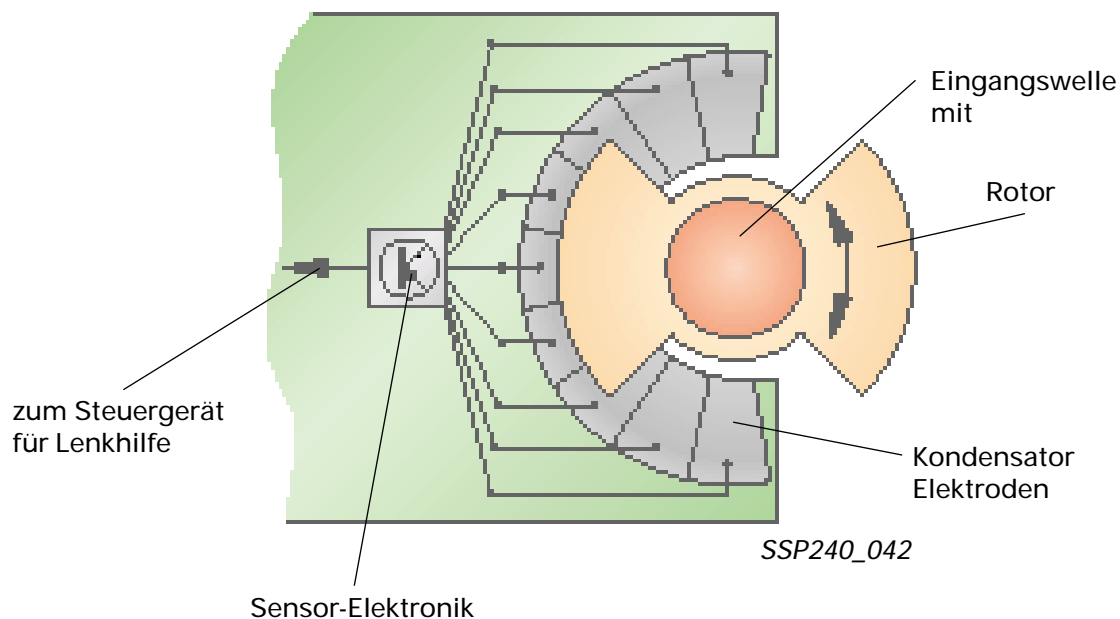
Zwischen 9 kleinen Plattenkondensatoren dreht sich ein, auf der Eingangswelle befestigter, Rotor.
Dadurch wird die Kapazität der Plattenkondensatoren verstimmt.
Die Sensorelektronik berechnet aus dieser Kapazitätsänderung Signale (Lenkwinkel und -geschwindigkeit) für das Steuergerät für Lenkhilfe.

Prinzip Schema der Kondensatorverstimmung



SSP240_119

Schema der Draufsicht



SSP240_042



Fahrwerk

Das Motorpumpenaggregat besteht aus:

- der Hydraulikeinheit mit Zahnradpumpe und Elektromotor
- dem Vorratsbehälter für das Hydrauliköl
- der Steuerelektronik für die elektrohydraulische Lenkung



Zum Prüfen/Auffüllen des Hydrauliköles muss der linke Scheinwerfer zuvor ausgebaut werden.

Die Druck- und Rücklaufleitung für die Servolenkung darf keinesfalls abgeklemmt werden. Sonst Beschädigung der Kunststoffeinlage in den Leitung. Werden die Druck- und Rücklaufleitung hochgebunden, darf der Mindestbiegeradius von 100 mm nicht unterschritten werden.

Das Steuergerät für Lenkhilfe J500

setzt die eingehenden Signale

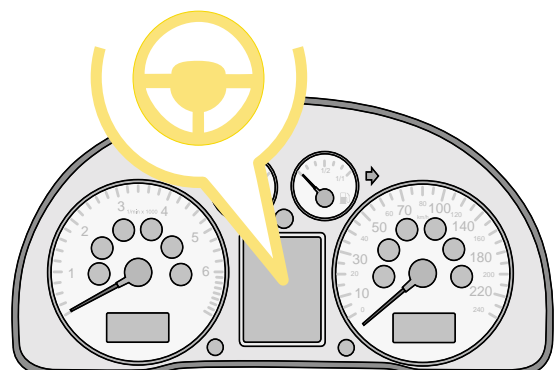
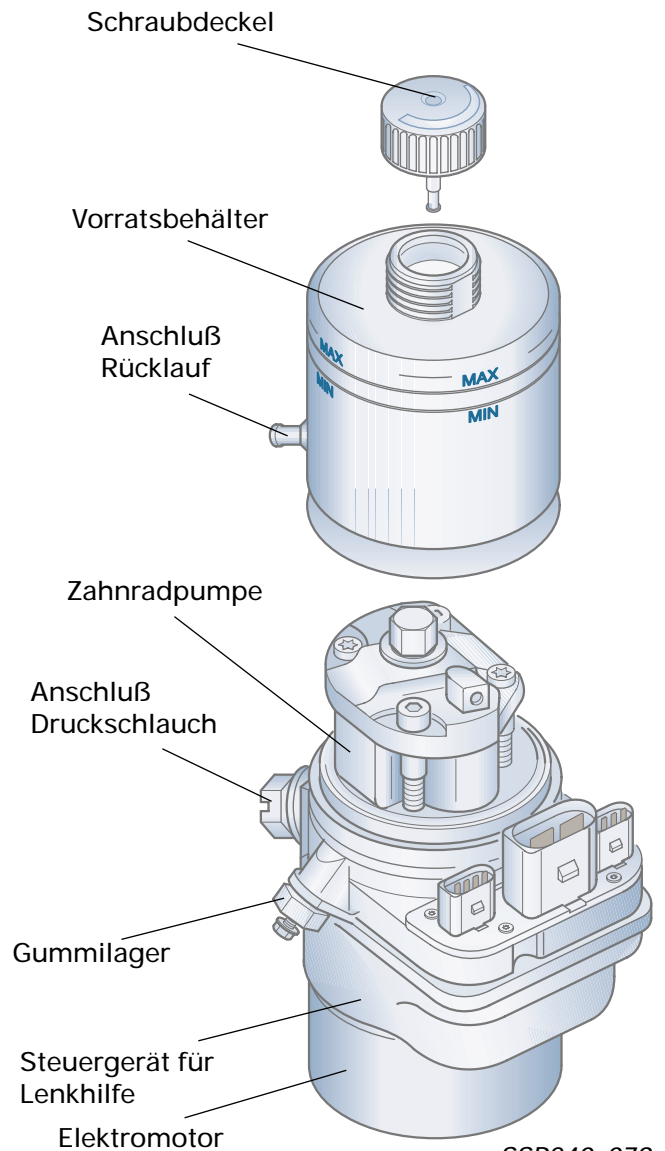
- Motordrehzahl G28
- Fahrgeschwindigkeit G68
- Lenkgeschwindigkeit G250

zum Antrieb der Zahnradpumpe in Abhängigkeit von Lenkwinkel- und Fahrgeschwindigkeit um.



Die Eigendiagnose erfolgt über das Kombiinstrument, Adresswort 17. Die Kommunikation erfolgt ausschließlich über den Antriebsstrang CAN-BUS.

Die Ausgabe der Fehlermeldung erfolgt über das Kombiinstrument.



Pumpenfunktion

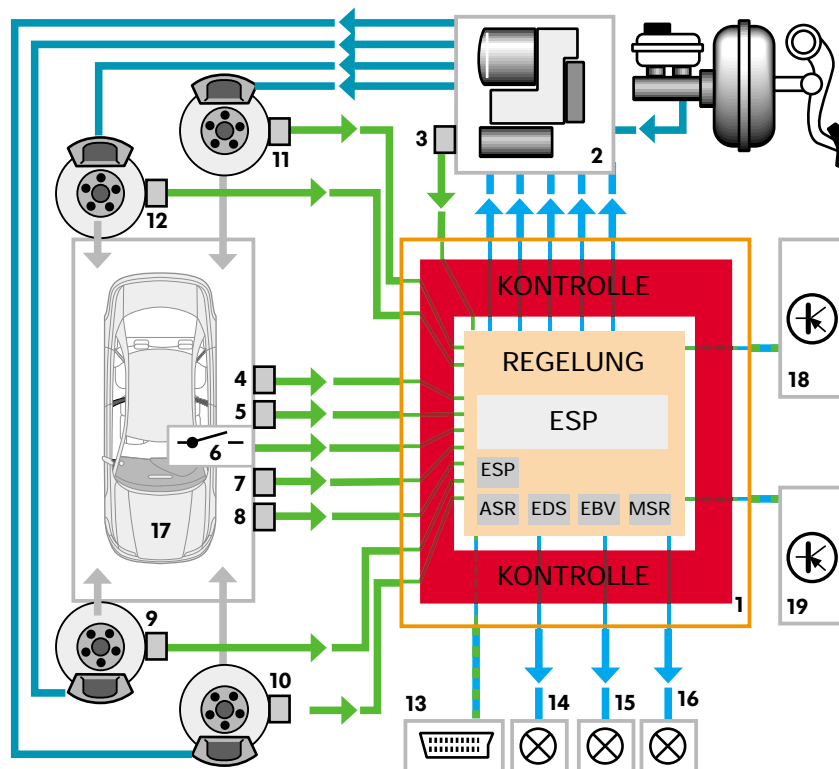
Zündung	Fahrzeugmotor	Elektrische Pumpe	Lenkkräftunterstützung
ein	läuft	läuft	vorhanden
aus	steht, Fahrgeschwindigkeit = 0 km/h	läuft nicht	keine



Lenkkräftunterstützung

Fahrgeschwindigkeit	Lenkwinkelgeschwindigkeit	Fördermenge	Lenkkräftunterstützung
niedrig z. B. Einparken	hoch	hoch	hoch (leichtgängige Lenkung)
hoch z. B. Autobahnfahrt	niedrig	niedrig	niedrig (straffe Lenkung)

ESP-Regelung



SSP240_062

- | | |
|--|---|
| <ul style="list-style-type: none"> 1 Steuergerät für ABS mit EDS/ASR/ESP J104 2 Hydraulikeinheit N55 mit Vorladepumpe V64 3 Geber 1 und 2 für Bremsdruck G201/G214 4 Geber für Querbeschleunigung G200 5 Geber für Drehraten G202 6 Taster für ASR/ESP 7 Geber für Lenkwinkel G85 8 Bremslichtschalter 9 ... 12 aktive Drehzahlfühler G44 ... G47 | <ul style="list-style-type: none"> 13 Diagnoseleitung 14 Kontrolllampe für Bremsanlage K118 15 Kontrolllampe für ABS K47 16 Kontrolllampe für ASR/ESP K155 17 Fahrzeug- und Fahrerverhalten 18 Eingriff ins Motormanagement 19 Eingriff in die Getriebesteuerung (nur Automatik-Fahrzeuge) |
|--|---|



Die Drehzahlfühler liefern ständig für jedes einzelne Rad die Radgeschwindigkeiten. Der Lenkwinkelsensor liefert seine Daten als einziger der Sensoren direkt über den CAN-BUS an das Steuergerät. Aus beiden Informationen errechnet das Steuergerät die Soll-Lenkrichtung und ein Soll-Fahrverhalten des Fahrzeuges.

Der Querbeschleunigungssensor meldet dem Steuergerät ein seitliches Ausbrechen, der Drehratensensor eine Schleudertendenz des Fahrzeuges. Aus diesen beiden Informationen errechnet sich das Steuergerät den Ist-Zustand des Fahrzeuges.

Weichen Soll- und Ist-Wert voneinander ab, wird ein Regeleingriff berechnet.

ESP entscheidet:

- welches Rad wie stark abgebremst oder beschleunigt werden soll,
- ob das Motormoment herabzusetzen ist und
- ob bei Automatik-Fahrzeugen das Getriebe-Steuergerät angesteuert werden muß.

Danach überprüft das System anhand der eingehenden Daten der Sensoren, ob der Eingriff Erfolg hatte:

- wenn ja, wird der Eingriff beendet und das Fahrzeugverhalten weiter beobachtet.
- wenn nein, wird der Regelkreis erneut durchlaufen.

Findet ein Regeleingriff statt, wird dies dem Fahrer durch das Blinken der ESP-Leuchte angezeigt.



Bauteile der ESP-Regelung

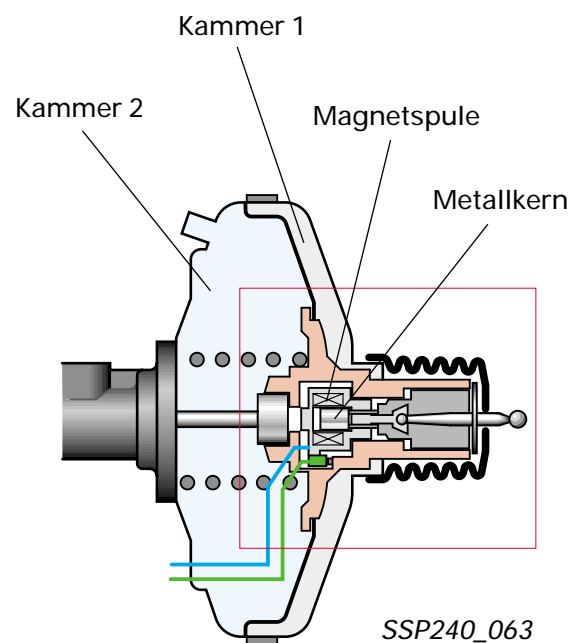
Der aktive Bremskraftverstärker

Neben der üblichen Funktion, den Fußdruck am Bremspedal mit Hilfe eines Unterdruckes aus dem Saugrohr oder von einer Unterdruckpumpe zu verstärken, übernimmt er die Aufgabe, den Vordruck für einen ESP-Eingriff aufzubauen.

Dies ist notwendig, da das Ansaugverhalten der Rückförderpumpe nicht immer ausreicht, um den benötigten Druck zu erzeugen. Der Grund hierfür liegt in der hohen Viskosität der Bremsflüssigkeit bei niedrigen Temperaturen.

Steht eine ESP-Regelung bevor, zieht die Magnetspule, vom Steuergerät angesteuert, den Metallkern nach vorn und öffnet Ventile innerhalb der Ventilkolben-Magneteinheit.

Dadurch wird, wie beim Betätigen des Bremspedals, Vordruck in der Kammer 1 (die Kammer 2 bleibt evakuiert) aufgebaut und erzeugt somit den Druck auf das Bremssystem, der von zwei Gebern für Bremsdruck überwacht wird.



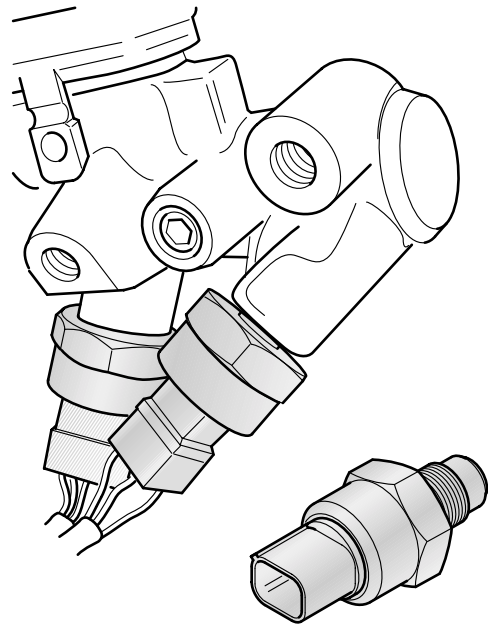
Fahrwerk

Die Geber 1 (G201) und Geber 2 (G204) für Bremsdruck sind doppelt ausgelegt, um eine höchst mögliche Sicherheit zu gewährleisten.

Es sind kapazitive Sensoren und als Plattenkondensator ausgelegt.

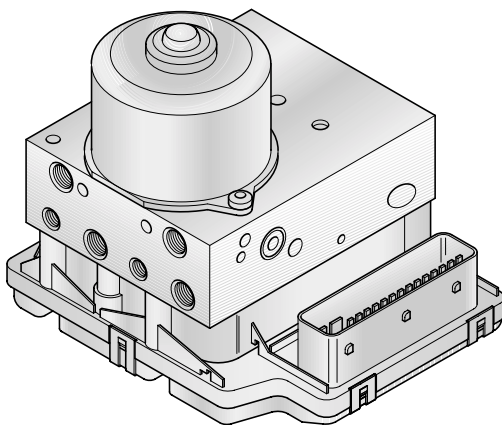
Wird die bewegliche Platte mit Bremsdruck beaufschlagt, verringert sich der Abstand der beiden Platten und die Kapazität steigt.

Die Änderung der Kapazität ist ein direktes Maß für die Druckänderung und liefert Messwerte zur Berechnung der Bremskräfte und der Steuerung der Vorladung.



SSP240_065

Steuergerät für ABS mit EDS/ASR/ESP J104



SSP240_061

Das Steuergerät für ABS/EDS J104 ist mit der Hydraulikeinheit zu einer Baugruppe zusammengefasst. Beide Teile können einzeln erneuert werden. Dazu ist der Ausbau der gesamten Einheit nicht notwendig.

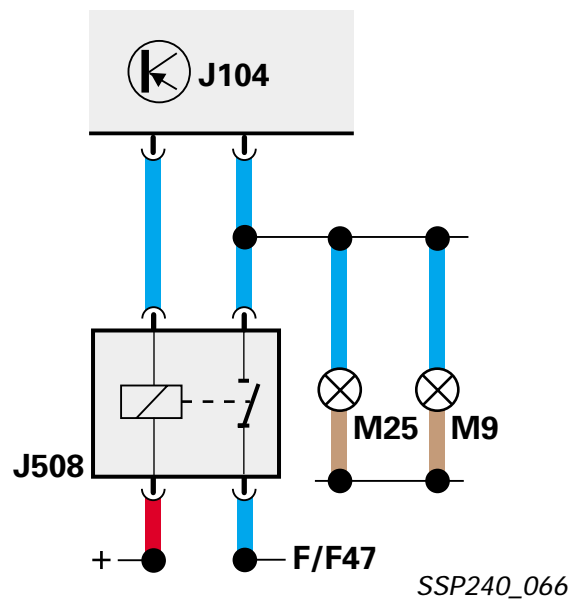
Funktion

- Regelung der ESP-, ABS-, EDS-, ASR-, EBV- und MSR-Funktion,
- kontinuierliche Überwachung aller elektrischen Komponenten und
- Diagnose-Hilfe bei Reparaturarbeiten

Relais für Bremslichtunterdrückung J508

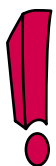
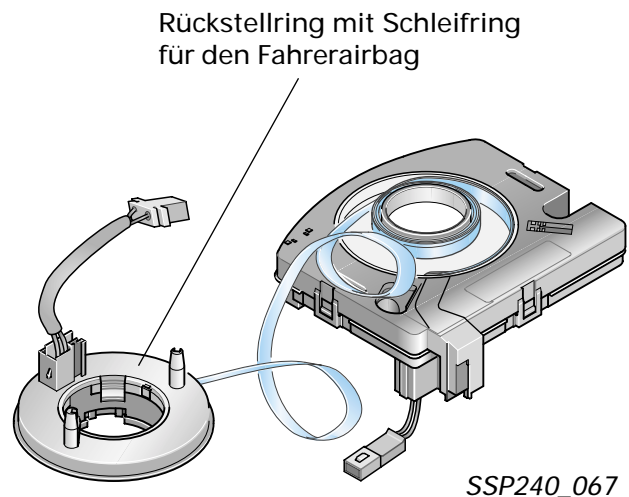
Wenn das ESP-System die Magnetspule einschaltet, kann das Bremspedal aufgrund auftretender Toleranzen dabei so stark bewegt werden, dass der Bremslichtschalter den Kontakt zu den Bremsleuchten schließt.

Damit nachfolgende Verkehrsteilnehmer dadurch nicht irritiert werden, unterbricht das Relais J508 die Verbindung zu den Leuchten, solange die Magnetspule angesteuert wird.



Geber für Lenkwinkel G85

Der Rückstellring mit Schleifring bildet die elektrische Verbindung zwischen Airbagsteuergerät und Fahrermodul im Lenkrad. Im Rückstellringgehäuse ist auch der Lenkwinkelsensor G85 untergebracht und übermittelt den Lenkwinkel per CAN-BUS an das Steuergerät J104 (siehe SSP 204).



Nach Austausch der Airbagwickelfeder/ Lenkwinkelsensor muss die Grundeinstellung durchgeführt werden.

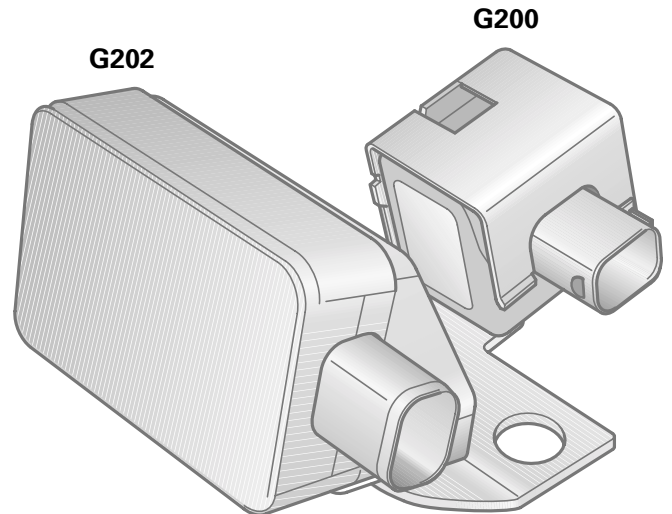
Fahrwerk

Die Geber G200 und G202 sind auf einem gemeinsamen Halter montiert. Dieser befindet sich in Schwerpunktnähe des Fahrzeuges auf dem Tunnel zwischen der Mittelkonsole und der Spritzwand.

Der Geber für Querbearbeschleunigung G200 ermittelt die Fahrzeug-Querbearbeschleunigung.

Der Geber für Drehrate G202 erfasst die Drehrate/Gierrate des Fahrzeuges um die Hochachse.

Die Signale beider Geber dienen dem Steuergerät J104 mit dazu, den aktuellen Ist-Fahrzustand zu ermitteln. Daraus werden die erforderlichen Regelkomponenten für einen optimalen Fahrzustand abgeleitet.



SSP240_141

Taster für ASR E256



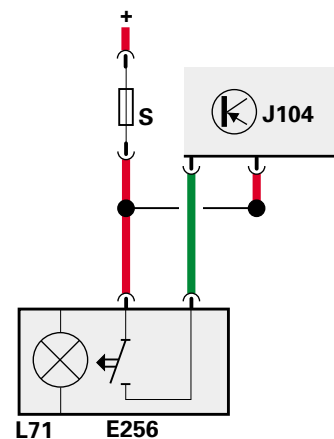
Im Audi A2 lässt sich die ESP-Funktion grundsätzlich nicht abschalten.

Die ASR-Funktion kann über den Taster deaktiviert werden (bis zu einer Geschwindigkeit von < 50 km/h).

Weitere Informationen zum ESP finden Sie im SSP 204.



SSP240_069



SSP240_070

Der neue aktive Radsensor für ABS

Ein Sensor wird als aktiv bezeichnet, wenn zu seiner Funktion eine äußere Spannungsversorgung notwendig ist.

Der aktive Drehzahlfühler besitzt ein magnetoresistives Element. Dessen Widerstand ändert sich in Abhängigkeit von den vom Sensorring mit Lesespur geschnittenen Magnetfeldlinien.

Der Sensorring auf der Radnabe besteht aus einer Lesespur mit unterschiedlichen nach Nord- und Südpol magnetisierten Feldern. Der Sensorring rotiert am feststehenden Sensorelement vorbei.

Funktionsprinzip des aktiven Sensors

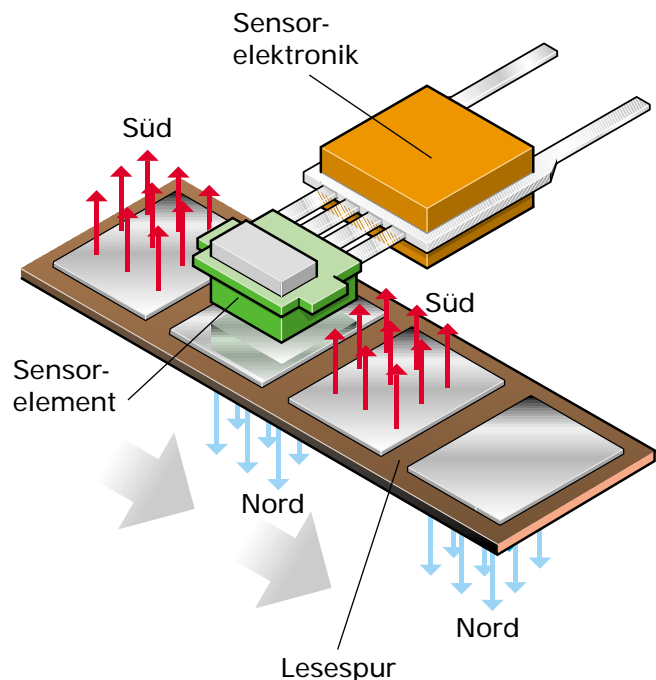
In unmittelbarer Nähe der magnetisierten Bereiche stehen die magnetischen Feldlinien senkrecht auf der Lesespur. Je nach Polung laufen sie entweder von der Spur weg oder auf sie zu. Da der Abstand zwischen Lesespur und Sensor sehr gering ist, durchdringen die Feldlinien das Sensorelement und verändern dessen Widerstand.

Eine in den Sensor integrierte elektronische Verstärker/Triggerschaltung setzt die Widerstandsänderungen in zwei unterschiedliche Strompegel um.

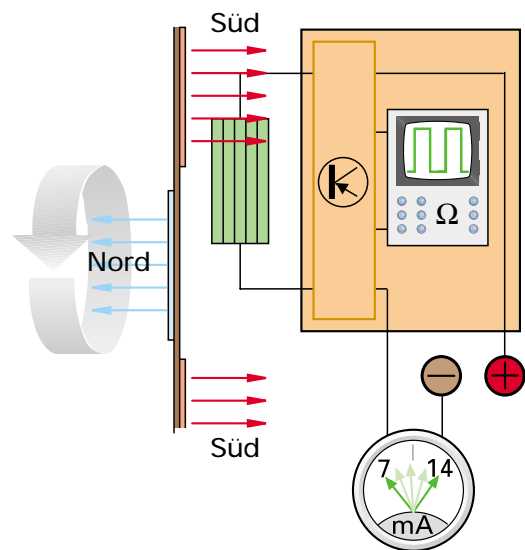
Das bedeutet, vergrößert sich der Widerstand des Sensorelementes aufgrund der Richtung der magnetischen Feldlinien, die durch ihn hindurchlaufen, so fällt der Strom.

Verringert sich der Widerstand, da sich die Richtung der Feldlinien umkehrt, steigt der Strom.

Da sich Nord- und Südpole auf der rotierenden Lesespur abwechseln, entsteht so eine Rechtecksignalfolge, der Frequenz ein Maß für die Drehzahl ist.



SSP240_071



SSP240_072

Vorteile

- Die Raddrehzahl kann ab 0 km/h und bis Radstillstand gemessen werden.
- Die Raddrehrichtung wird erkannt.
- hohe Korrosionsbeständigkeit
- geringer Einbauraum



Warnleuchten und Taster in der Diagnose

Tritt ein Fehler während eines Regeleingriffes auf, versucht das System den Eingriff bestmöglich zu Ende zu führen. Nach dem Regelende wird das betroffene Teilsystem abgeschaltet und die Warnlampen angesteuert.

Ein aufgetretener Fehler und das Ansteuern der Warnlampen wird immer im Fehler-
speicher abgelegt.



Warnleuchten/Taster



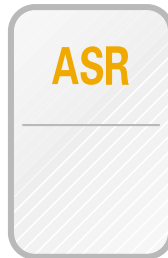
Kontrolllampe für Bremsanlage K118



Kontrolllampe für ABS K47



Kontrolllampe für ASR/ESP K155







































Taster für ASR

Die ASR-Funktion kann mit dem Taster für ASR abgeschaltet werden.

Legende

- ESP - Elektronisches Stabilitäts-Programm
- ASR - Anti-Schlupf-Regelung
- ABS - Anti-Blockier-System
- EBV - Elektronische Bremskraft-Verteilung
- BKL - Brems-Kontroll-Leuchte

ABS/ESP/BKL - Lampenansteuerung Audi A2

Systemzustand	Kontrollleuchten			ASR-Taster E256 (nur ASR aus)
	Bremse K118	ABS K47	ESP K155	
Zündung ein Prüfablauf für ca. 2 s				
Unterspannung Unterdrückung der BKL-Ansteuerung für jeweils 10 s nach Unterspannungs- erkennung				
Nach Ablauf der 10 s BKL ein				
System i. O.				
ASR/ESP - Eingriff			 blinkt	
ESP - Eingriff ASR über Taster aus			 blinkt	 betätigt
ASR - Taster aus ABS und ESP bleibt aktiv (z. Z. kein ESP-Eingriff)				 betätigt
ESP - Ausfall				
ESP - Ausfall ASR-Taster ein, d. h. ESP-Lampe war bereits an				 betätigt
ABS/ESP - Ausfall Not-EBV bleibt aktiv				
EBV - Ausfall alle Systeme schalten ab				



Bordnetz

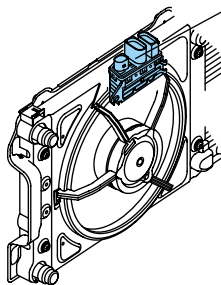
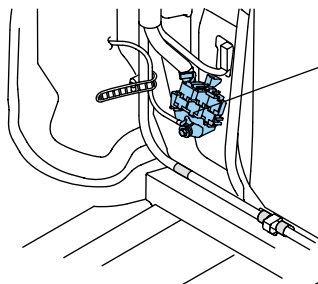
Die Verteilung der elektrisch/elektronischen Steckerstationen sowie der Steuergeräte wird auch beim Audi A2 dezentral vorgenommen.

Damit ist auch hier eine optimale Leitungsverlegung gesichert.

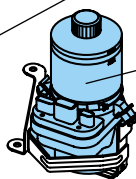
E-Box Zwischenboden vorn rechts
Kupplungsstation

1. Boseverstärker
2. Endverstärker
3. Steuergerät Telematik J499
4. Steuergerät für Bedienelektronik, Handy J412

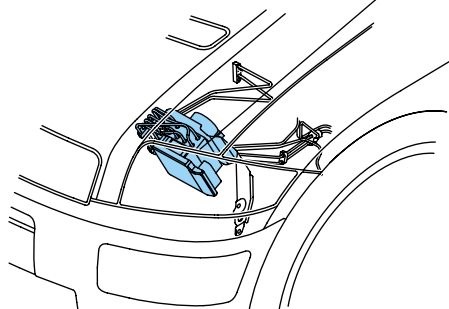
Kupplungsstation
A-Säule rechts



Steuergerät für Lüfter für Kühlmittel J293



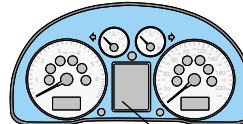
Steuergerät für Lenkhilfe J500



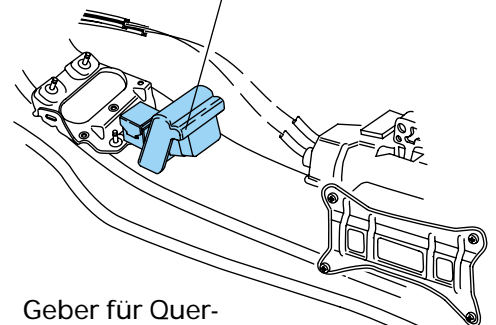
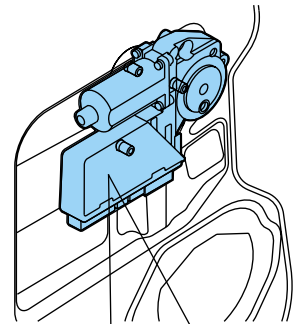
Steuergerät für ABS/ESP J104

Schalttafeleinsatz

Diagnose-Interface für Datenbus (Gateway) J533
Anzeigeeinstrumente
Steuergerät mit Anzeigeeinheit im Schalttafeleinsatz J285

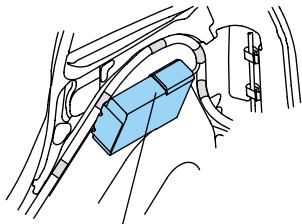


Türsteuergeräte in den Fensterhebermotoren
Beifahrerseite J387
hinten rechts, optional J389

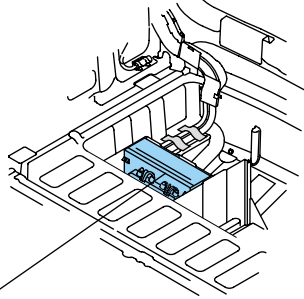


Geber für Querbeschleunigung G200 und Geber für Drehrate G202

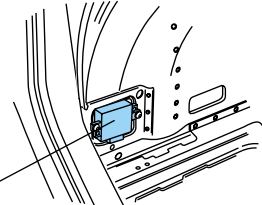
CD-Wechsler R41



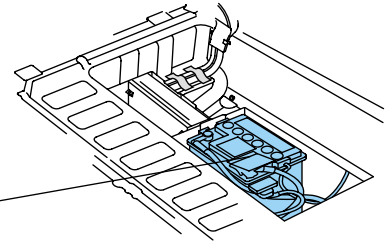
Zwischenboden Kofferraum:
Steuergerät für Bedienelektronik,
Navigation J402
Antennendiversity



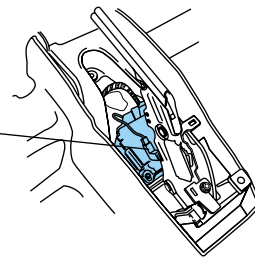
Steuergerät
Einparkhilfe J446



Batterie

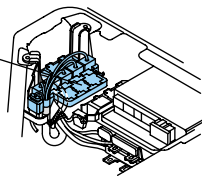


Steuergerät für Airbag J234

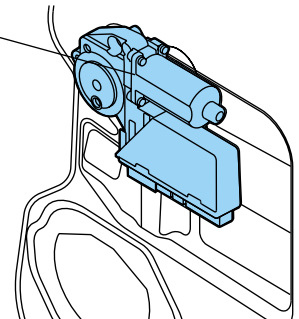


Türsteuergeräte in den
Fensterhebermotoren
Fahrerseite J386
hinten links, optional J388

SSP240_041

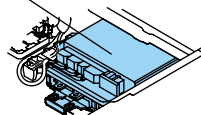


Zusatzrelaisträger
Zwischenboden vorn links
Kupplungsstation

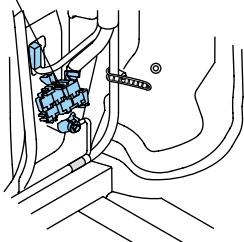


E-Box Zwischenboden vorn links

Steuergerät für 4LV J537
Steuergerät für automatisches Getriebe J217
Zentralsteuergerät für Komfortsystem (ZKE) J393



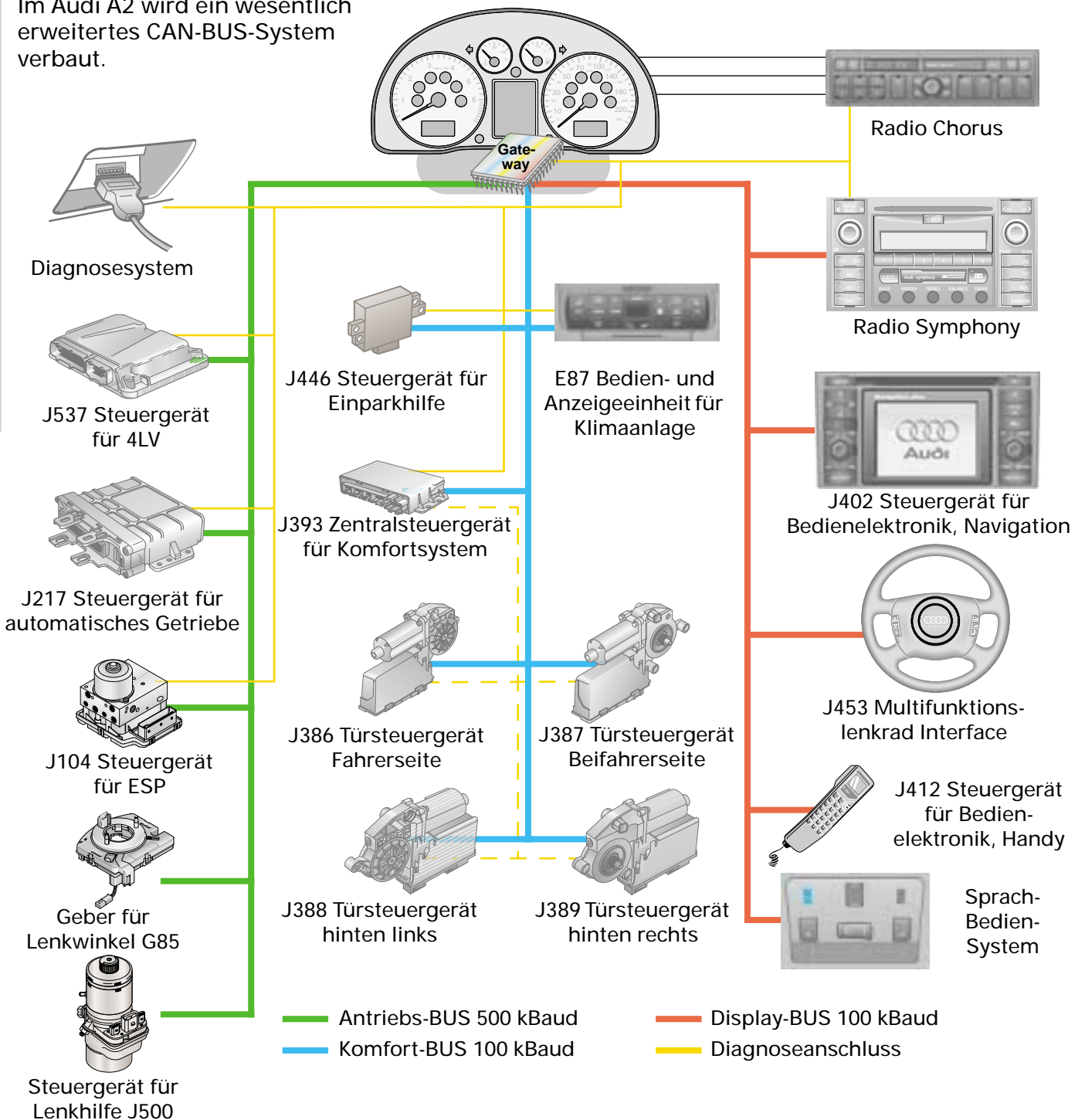
Kupplungsstation
A-Säule



CAN-BUS-System

Im Audi A2 wird ein wesentlich erweitertes CAN-BUS-System verbaut.

Steuergerät mit Anzeigeeinheit
im Schalttafeleinsatz J285



Beim Antriebs-BUS-Teilsystem wurde eine Übertragungsgeschwindigkeit von 500 kBaud gewählt, um eine schnelle Datenübertragung innerhalb der für die Sicherheit wichtigen Systeme zu erreichen.

Bei den beiden Teilsystemen Komfort und Display ist eine niedrigere Übertragungsgeschwindigkeit von 100 kBaud ausreichend.

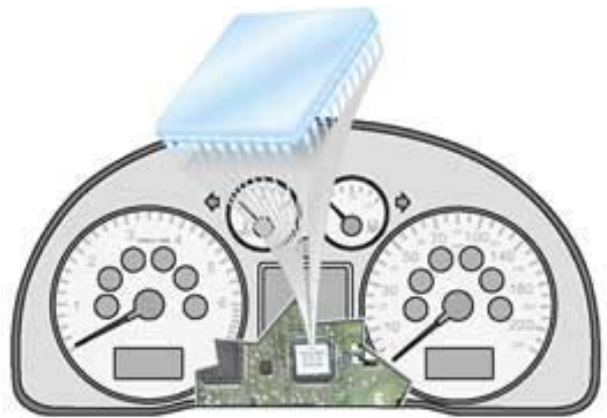
Dennoch wurden diese Teilsysteme getrennt um die Funktionsausfälle bei Defekt eines CAN-BUS-Teilsystems gering zu halten.

Gateway im Schalttafeleinsatz

Die Aufgaben des Gateway im Schalttafeleinsatz bestehen darin, den Datenaustausch zwischen den drei CAN-BUS-Teilsystemen

- Antrieb
- Komfort
- Display (Infotainment)

zu ermöglichen. Eine direkte Kommunikation zwischen diesen Teilsystemen ist aufgrund der unterschiedlichen Übertragungsgeschwindigkeiten nicht möglich.



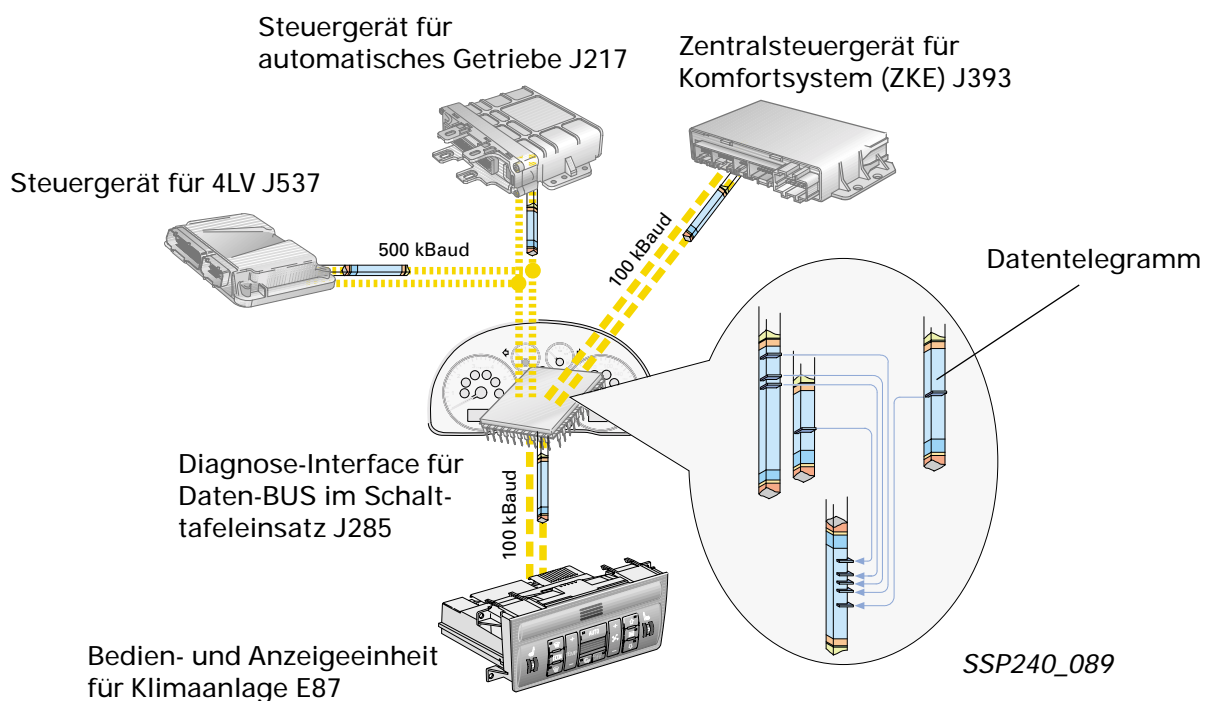
SSP240_088



Für den Informationsaustausch zwischen diesen Teilsystemen ist eine Verbindung oder ein Zugang - Gateway - erforderlich.

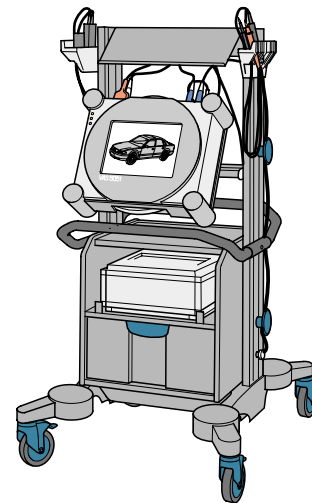
Das Gateway filtert die ankommenden Datensätze von den BUS-Teilsystemen und gibt nur die für den anderen BUS notwendigen Daten weiter.

Beispiel Datenaustausch

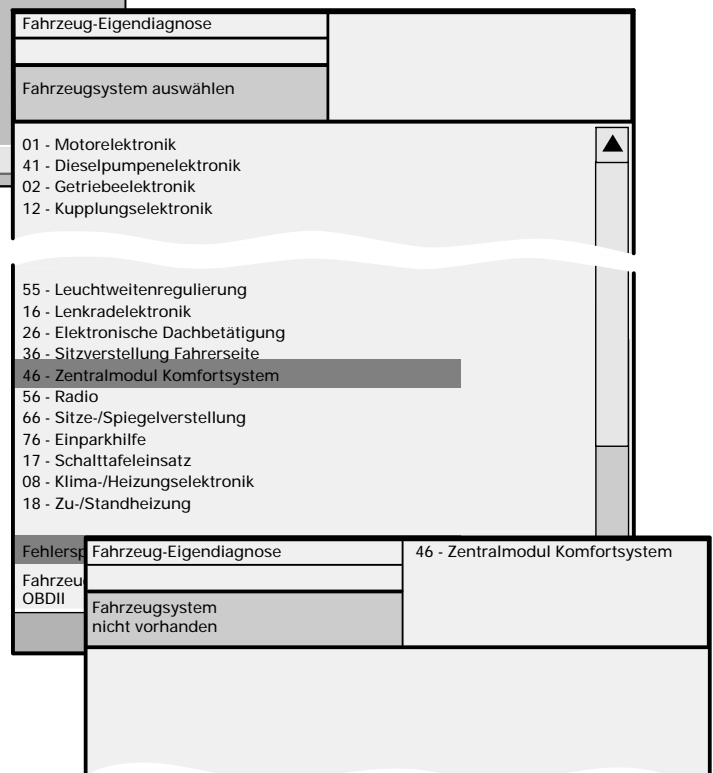
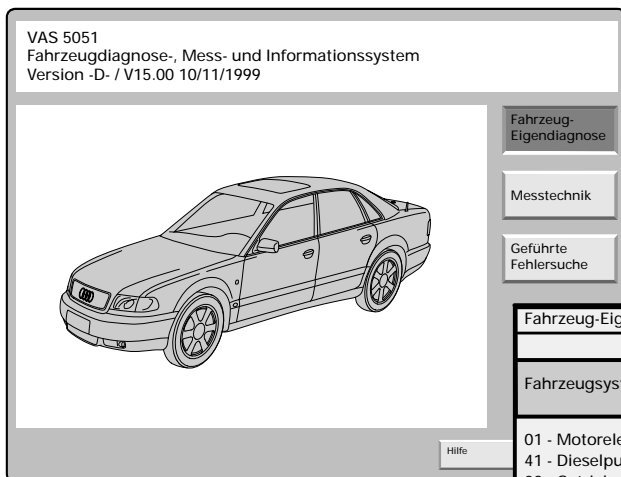


SSP240_089

Bei der Fehlersuche ist zu beachten, dass Fehlfunktionen der am Gateway angeschlossenen Teilsysteme durch einen Fehler im Schalttafeleinsatz oder innerhalb eines anderen CAN-BUS-Teilsystems verursacht werden können.



SSP240_090



SSP240_017

Um einen Dialog zwischen der Zentralen Komfort Einheit - Adresswort 46 - und dem Diagnosetester zu ermöglichen, muss „Zündung ein“ geschaltet sein.

An der Zentral Komfort Einheit ist kein Anschluss für das Signal „Zündung ein“ (Klemme 15) vorhanden. Diese Information wird über CAN-BUS vom Schalttafeleinsatz an die Zentral Komfort Einheit übermittelt.

Weitere Informationen zur Zentral Komfort Einheit finden Sie ab der Seite 44.

Wird also bei der Funktion kein Dialog aufgebaut, kann die Ursache

- im Schalttafeleinsatz/Display
- an dessen Spannungsversorgung
- an der CAN-BUS-Verbindung zum Gateway und der Zentralen Komfort Einheit liegen.



SSP240_092

Wegfahrsperrung III

Das Steuergerät für Wegfahrsperrung J334 ist im Kombiinstrument im Schalttafeleinsatz J285 bzw. J218 integriert. Bei einem defektem Steuergerät können ab der Marken CD Version 15 des Diagnosetesters VAS 5051 die Daten des Kombiinstrumentes über die „Geführte Fehlersuche“ schnell heruntergeladen und in das Neue programmiert werden.

Über „Sprung“ gelangen Sie in das Menü Funktion und Bauteile Auswahl.



Geführte Fehlersuche	Audi V15.00 10/11/1999
Funktions-/Bauteilauswahl	Audi A2 1999 > 2000 (Y)
Funktion und Bauteil auswählen	Limousine, 5-türig AUA 1,4 I MARELLI 4LV/55 kW
Antrieb (Rep.-Gr. 10 - 39) Fahrwerk (Rep.-Gr. 40 - 49) Karosserie (Rep.-Gr. 50 - 97) Werkstattausrüstungen Steckverbindungen Steuergerätefunktionen	

Geführte Fehlersuche	Audi V15.00 10/11/1999
Funktions-/Bauteilauswahl	Audi A2 1999 > 2000 (Y)
Funktion und Bauteil auswählen	Limousine, 5-türig AUA 1,4 I MARELLI 4LV/55 kW
Steuergerätefunktionen 01 - Motorelektronik 02 - Getriebeelektronik 03 - Bremsenelektronik 15 - Airbag 17 - Kombiinstrument 35 - Zentralverriegelung	

Geführte Fehlersuche	Audi V15.00 10/11/1999
Funktions-/Bauteilauswahl	Audi A2 1999 > 2000 (Y)
Funktion und Bauteil auswählen	Limousine, 5-türig AUA 1,4 I MARELLI 4LV/55 kW
Steuergerätefunktionen 17 - Kombiinstrument Kombiinstrument ersetzen Kombiinstrument codieren Rücksetzen der SIA nach dem Service Anpassung an Kraftstoffvorratsanzeige Anpassung der Verbrauchsanzeige Anpassung der Sprachvariante Anpassung von Fahrzeugschlüssel	

Menügesteuert werden Sie durch das Programm geführt, wobei die Anpasswerte aus dem alten Kombiinstrument ausgelesen und anschließend, siehe Abbildung, ins neue Kombiinstrument übernommen werden.

Geführte Fehlersuche	Audi V15.00 10/11/1999
Funktions-/Bauteilauswahl	Audi A2 1999 > 2000 (Y)
J218 - Daten auslesen	Limousine, 5-türig AUA 1,4 I MARELLI 4LV/55 kW
Daten übernehmen Es werden die Daten ins neue Kombiinstrument übernommen.	

Geführte Fehlersuche	Audi V15.00 10/11/1999
Funktions-/Bauteilauswahl	Audi A2 1999 > 2000 (Y)
J218 - Kombiinstrument ersetzen	Limousine, 5-türig AUA 1,4 I MARELLI 4LV/55 kW
Anpassung Wegfahrsperrung Für die Anpassung der Wegfahrssicherung und der Fahrzeugschlüssel müssen folgende Programme durchgeführt werden: ‚J218 - Kombi-Prozessor, Anpassung an Motorsteuergerät‘, ‚Schlüsselanpassung‘, ENDE DER PRÜFUNG	

SSP240_093

Komfort-System

Im Audi A2 wird erstmalig das Komfort-System verbaut.

Das Komfort-System besteht aus der Zentralen Komfort Einheit und mindestens zwei Türsteuergeräten.

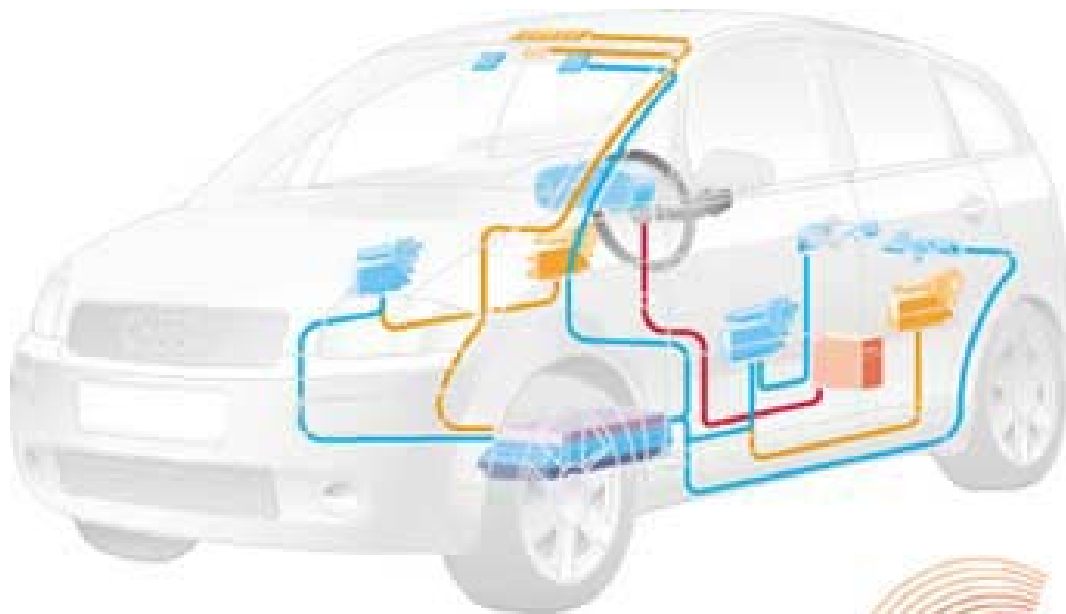
Folgende Funktionen werden ausgeführt

— Serienausstattung:

- Zentralverriegelung
- elektrische Fensterheber vorn
- Komfort-Schließung
- Innenbeleuchtung
- Ausstiegsleuchten

— optional:

- Funkfernbedienung
- elektrische Fensterheber hinten
- Diebstahlwarnanlage mit Innenraumüberwachung
- elektrisches Open Sky-Dach



Daraus ergeben sich zwei unterschiedliche Varianten:

- Ein Zentralsteuergerät und zwei Türsteuergeräte, wenn nur in den vorderen Türen elektrische Fensterheber vorhanden sind.
- Ein Zentralsteuergerät und vier Türsteuergeräte, wenn in allen Türen elektrische Fensterheber vorhanden sind.

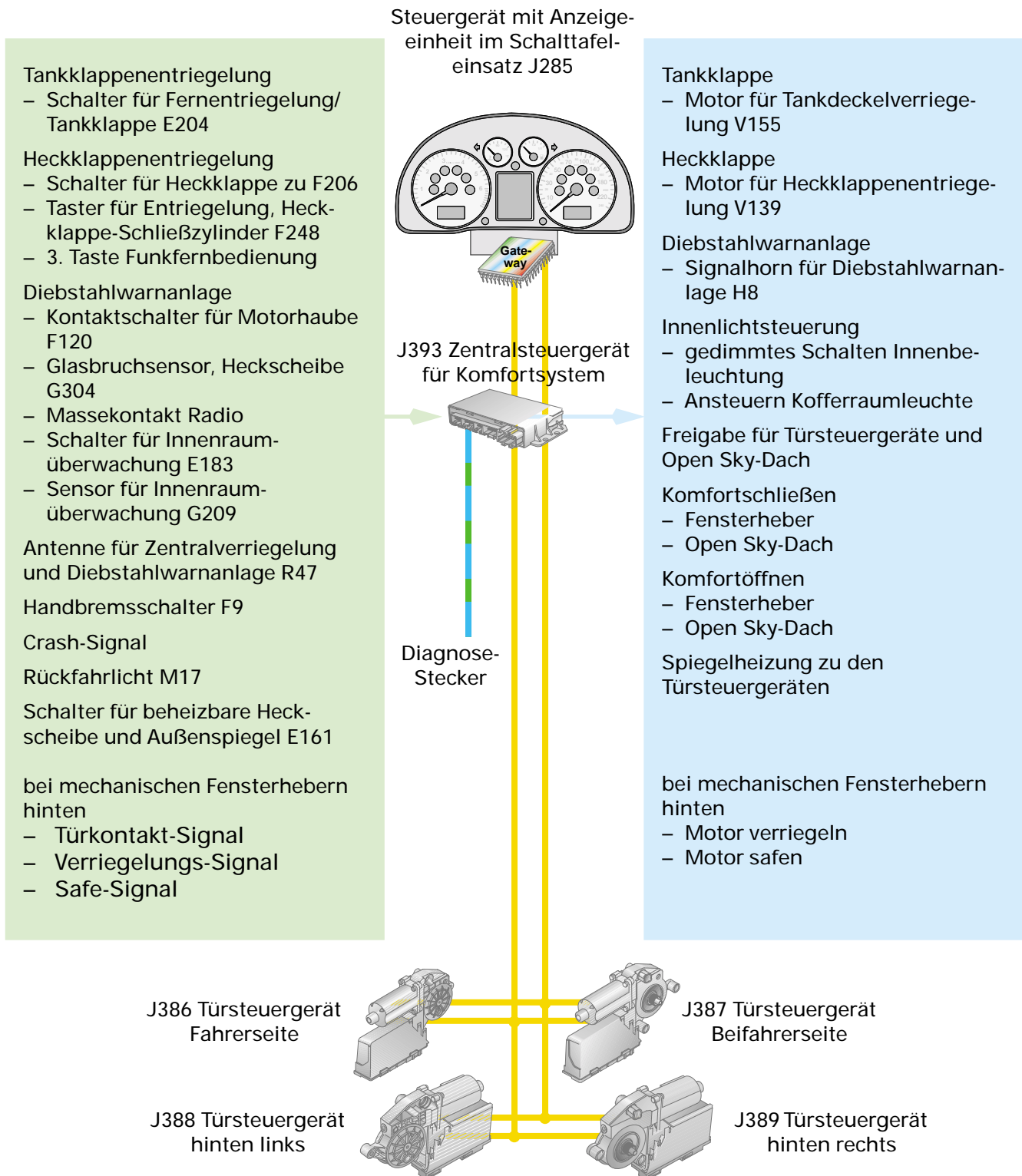
SSP240_094

Zentralsteuergerät für Komfortsystem J393

Das Zentralsteuergerät für Komfortsystem bildet die Zentrale Komfort Einheit (ZKE) und ist im CAN-BUS-System Komfort eingebunden.

Sind in den Fondtüren keine elektrischen Fensterheber verbaut und damit auch keine Türsteuergeräte vorhanden, wird die Steuerung der Zentralverriegelung der hinteren Türen von der ZKE übernommen.

Folgende Informationen werden im Steuergerät bearbeitet und anderen Geräten zur Verfügung gestellt:



Türsteuergeräte

Die Türsteuergeräte sind in das Gehäuse der Fensterhebermotoren integriert und benötigen folgende Signale:

Schalter Fensterheber
Freigabe durch Zentrale Komfort Einheit

Rückmeldung Türschloss

- Signal Türkontakt
- Signal verriegelt
- Signal Safe

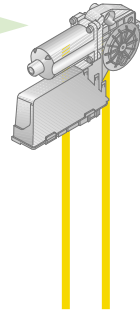
zusätzlich Türen vorn

- Schalter Schließzylinder Ent- und Verriegeln (Beifahrertür nicht bei Funkfernbedienung)

zusätzlich Fahrertür

- Schalter Zentralverriegelung
- Schalter Kindersicherung Fensterheber hinten
- zentrale Fensterheberbetätigung
- Umschalter Spiegelverstellung
- Schalter Spiegelverstellung

Türsteuergerät



Komfort CAN

Ver- und Entriegeln der Türen

Safen und Entsafen der Türen

elektrischer Fensterheber mit Überschusskraftbegrenzung

Steuerung der Schalterbeleuchtung, Ausstiegsleuchte

zusätzlich Türen vorn

- Steuerung der Kontroll-LED in der Fahrertür
- elektrische Spiegelverstellung
- Spiegelheizung

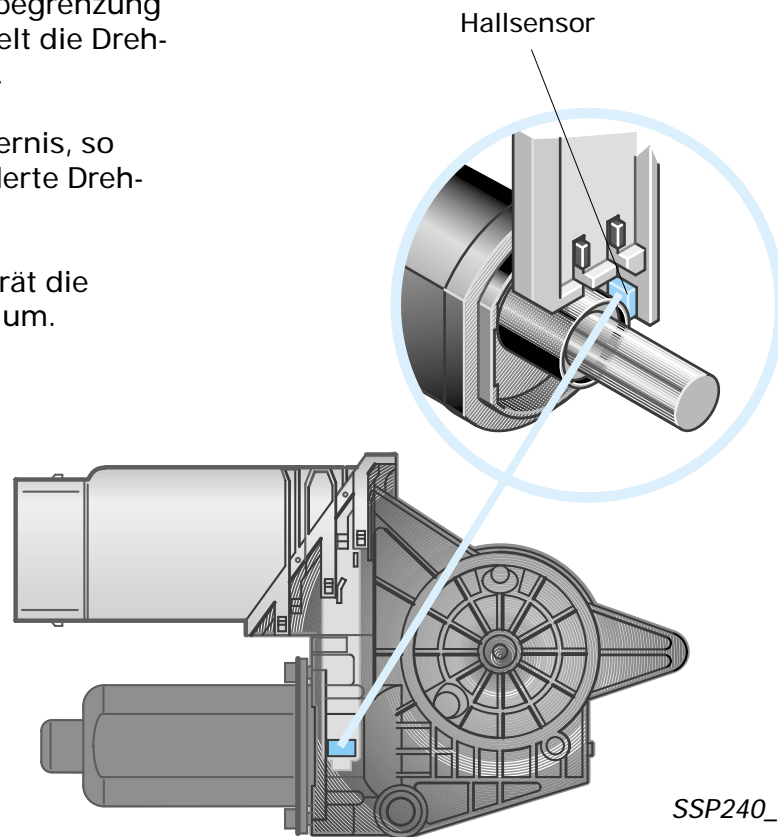


Die Fensterhebermotoren

sind durch eine Überschusskraftbegrenzung gesteuert. Ein Hall-Sensor ermittelt die Drehgeschwindigkeit der Motorachse.

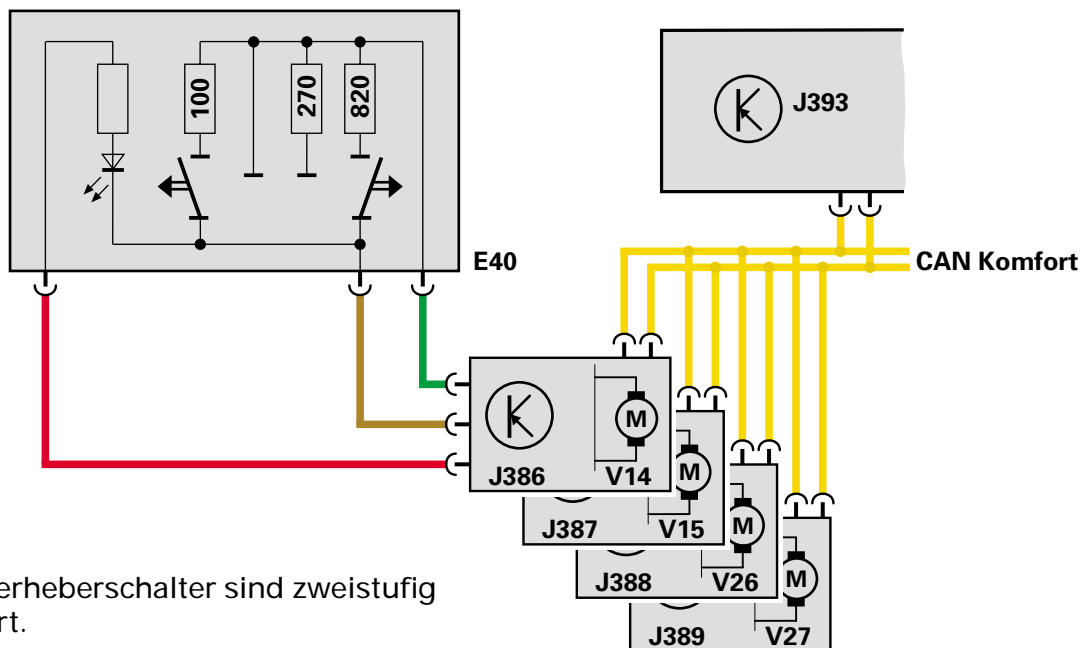
Trifft die Türscheibe auf ein Hindernis, so stellt der Hall-Sensor eine veränderte Drehzahl des Motors fest.

Darauf hin kehrt das Türsteuergerät die Bewegungsrichtung der Scheibe um.



SSP240_104

Fensterheberschalter



Die Fensterheberschalter sind zweistufig ausgeführt.

1. Stufe manueller Hoch- oder Tieflauf
2. Stufe automatischer Hoch- oder Tieflauf

SSP240_142

Türschloss

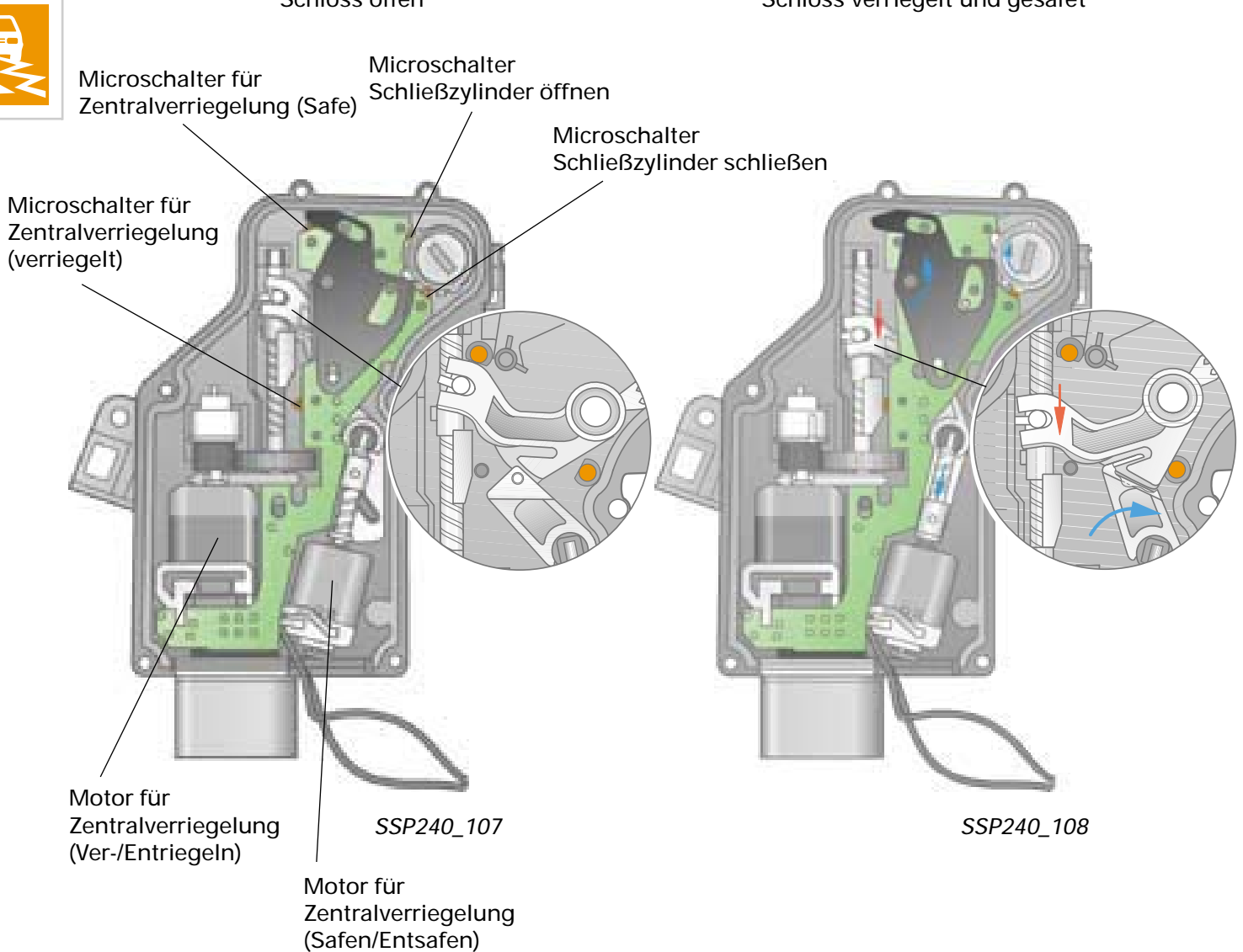
Je Türschloss sind zwei Elektromotoren für Ver-/Entriegeln und Safen/Entsafen integriert.

Weiterhin befinden sich folgende Mikro-
schalter in den Türschlössern.

- Verriegeln über Schließzylinder (nur vorn)
- Entriegeln über Schließzylinder (nur vorn)
- Schloss verriegelt
- Schloss gesafet
- Türkontakt über Schlossfalle 2. Raste

Schloss offen

Schloss verriegelt und gesafet



Ist das Fahrzeug mit der Funkfern-
bedienung ausgestattet, wird der
Schließzylinder in der Beifahrertür nicht
verbaut.

Steuerung des Open Sky-Daches

Aus Sicherheitsgründen wird die Funktion Komfort-Schließen am Open Sky-Dach nur über den Schließzylinder in der Tür und nicht über die Fernbedienung aktiviert. Die Funktion Komfort-Öffnen kann, wie bekannt, auch über die Fernbedienung aktiviert werden.



SSP240_109

Die Kontroll-Leuchtdiode

dient dazu, dem Fahrer beim Verriegeln des Fahrzeuges eine Fehlfunktion des Komfortsystems oder der Diebstahlwarnanlage zu signalisieren.

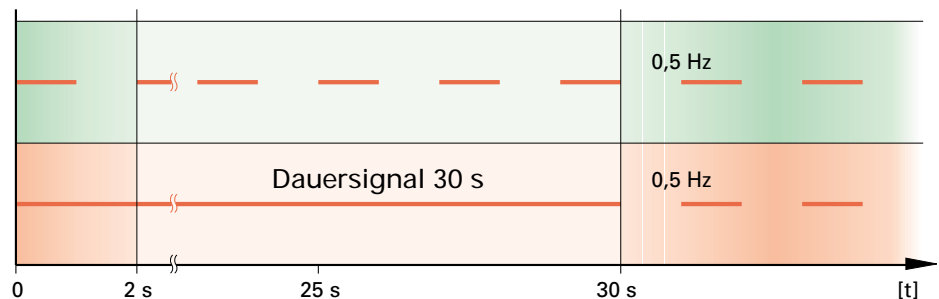
30 Sekunden nach dem Verriegeln blinkt die Leuchtdiode unabhängig davon, ob eine Fehlfunktion vorliegt mit 0,5 Hz. Der Grund hierfür liegt darin, eine Fehlfunktion des Systems nicht nach außen sichtbar zu machen.



Leuchtdiodensignale in Fahrer- und Beifahrertür (ohne Diebstahlwarnanlage)

Zentralverriegelung in Ordnung

Zentralverriegelung defekt



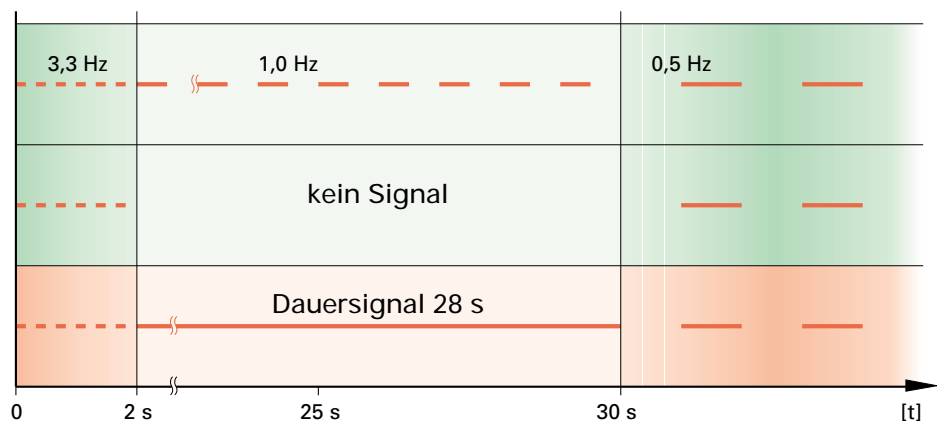
SSP240_110

Leuchtdiodensignale in Fahrer- und Beifahrertür (mit Diebstahlwarnanlage und Infrarot-Überwachung)

Zentralverriegelung, Diebstahlwarnanlage und Infrarot-Überwachung in Ordnung

Zentralverriegelung und Diebstahlwarnanlage aktiv
Infrarot-Überwachung defekt

Zentralverriegelung defekt oder
Infrarot-Überwachung defekt



SSP240_111

Diebstahlwarnanlage mit Innenraumüberwachung



SSP240_112

Das Komfortsystem im Audi A2 ist optional mit einer Diebstahlwarnanlage und einer Ultraschall-Innenraumüberwachung erhältlich.

Die Position des Sensors für die Innenraumüberwachung ermöglicht nicht die Erfassung des Laderaumes.

Deshalb wurde erstmals ein Glasbruchsensor an der Heckscheibe verbaut. Dies verhindert das unerkannte Eindringen durch das Zerstören der Heckscheibe.

Ein in der Heckscheibe eingelassener Draht wird durch die Zentral Komfort Einheit bei aktivierter Diebstahlwarnanlage ständig auf Durchgang geprüft. Eine Unterbrechung wird durch die Zentral Komfort Einheit registriert und nachfolgend Alarm ausgelöst.



J393 Zentralsteuergerät für Komfortsystem (ZKE)

H8 Signalhorn für Diebstahlwarnanlage

SSP240_113

Diagnose

Das Komfortsystem ist diagnosefähig.

Adresswort 46

Die Eigendiagnose des gesamten Komfortsystems wird über die Zentral Komfort Einheit übertragen und dort auf die K-Leitung gelegt. Die Türsteuergeräte haben kein eigenes Adresswort.

Die Eigendiagnose kann nur mit „Zündung ein“ aufgerufen werden.

In der Funktion „Steuergerät codieren“ ist es möglich, durch addieren von Zusatzwerten zur Standard-Codierung Sonderfunktionen wie zum Beispiel

- selektive Zentralverriegelung
- Heckentriegelung ab einer Geschwindigkeitsschwelle sperren
- Verriegelung aller Türen ab einer Geschwindigkeitssperre

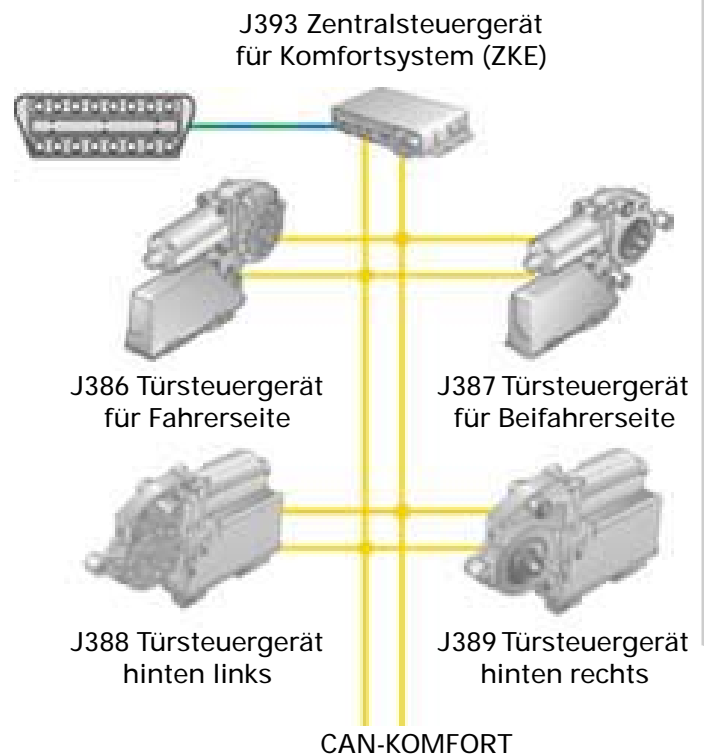
zu aktivieren.

Die Zusatzwerte und weitere Möglichkeiten entnehmen Sie bitte der Codiertabelle im aktuellen Reparaturleitfaden.

In der Funktion Anpassung Kanal 21 ist es möglich, einen Funkschlüssel auch ohne einen Zweitschlüssel anzulernen.

Im Kanal 60 wird der Zentral Komfort Einheit angegeben, ob ein Klimabedienteil vorhanden ist. Dies wird zur Steuerung der Spiegel über die Heckscheibenheizung benötigt.

Über den Kanal 61 wird die Systemvariante eingestellt. Hier wird eingegeben, ob in dem System zwei oder vier Türsteuergeräte verbaut sind.



SSP240_114

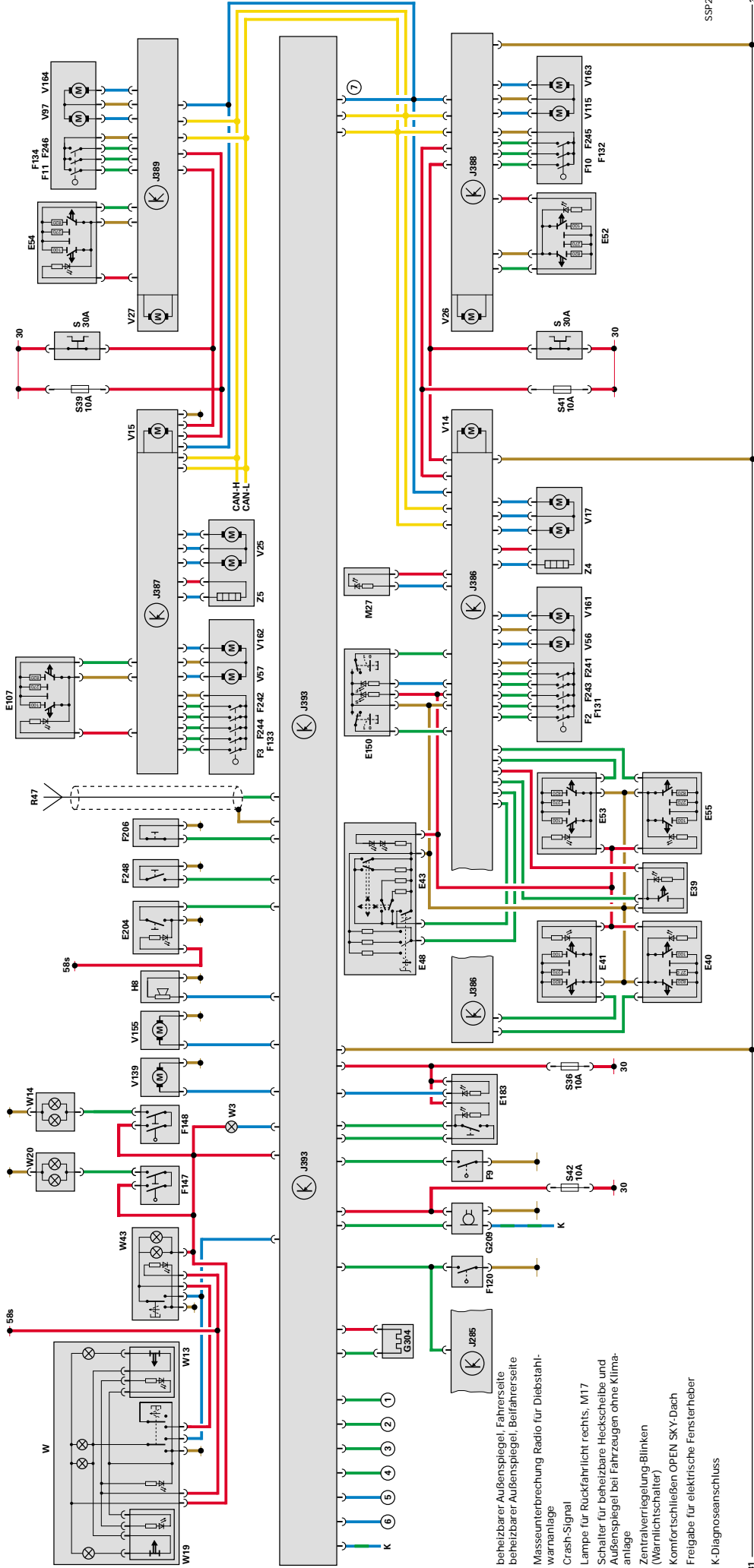
Fahrzeug-Eigendiagnose	46 - Zentralmodul Komfortsystem
10 - Anpassung	8Z095943C
Kanal 21 lesen und testen	Komfortgerät T05 0100 Codierung 4672 Betriebsnummer 2154
Schlüssel Einstellung	
0	
Klima KD Steuergerät aktiviert	
0	1 <input type="checkbox"/> 8
Tastatur	
Messtechnik Sprung Drucken Hilfe	

SSP240_115



Funktionsplan Komfort-System

E39	Sperrschalter für Fensterheber hinten	F248	Taster für Entriegelung, Heckklappenschließzylinder
E40	Schalter für Fensterheber, vorn links	G209	Ultraschallsensor für Diebstahlwarnanlage
E41	Schalter für Fensterheber, vorn rechts	G304	Glasbruchsensor, Heckscheibe
E43	Schalter für Spiegelverstellung	H8	Signalhorn für Diebstahlwarnanlage
E48	Umschalter für Spiegelverstellung	J285	Steuergerät mit Anzeigeeinheit im Schalttafeleinsatz
E52	Schalter für Fensterheber hinten links	J386	Türsteuergerät, Fahrerseite
E53	Schalter für Fensterheber hinten links, Fahrer	J387	Türsteuergerät, Beifahrerseite
E54	Schalter für Fensterheber, hinten rechts	J388	Türsteuergerät, hinten links
E55	Schalter für Fensterheber hinten rechts, Fahrer	J389	Türsteuergerät, hinten rechts
E107	Schalter für Fensterheber, in Beifahrertür	J393	Zentralsteuergerät für Komfortsystem
E150	Schalter für Innenverriegelung, Fahrerseite	M27	Warnleuchte - Tür links
E183	Schalter für Innenraumüberwachung	R47	Antenne für Zentralverriegelung und Diebstahlwarnanlage
E204	Schalter für Fernentriegelung Tankklappe	S	Sicherung
F2	Türkontaktschalter - Fahrerseite	V14	Motor für Fensterheber, links
F3	Türkontaktschalter - Beifahrerseite	V15	Motor für Fensterheber, rechts
F9	Schalter für Handbremskontrolle	V17	Motor für Spiegelverstellung (Fahrerseite)
F10	Türkontaktschalter hinten links	V25	Motor für Spiegelverstellung (Beifahrerseite)
F11	Türkontaktschalter hinten rechts	V26	Motor für Fensterheber hinten links
F120	Kontaktschalter für Diebstahlwarnanlage Front Top	V27	Motor für Fensterheber hinten rechts
F131	Stellelement für Zentralverriegelung vorn links	V56	Motor für Zentralverriegelung - Fahrertür
F132	Stellelement für Zentralverriegelung hinten links	V57	Motor für Zentralverriegelung - Beifahrertür
F133	Stellelement für Zentralverriegelung vorn rechts	V97	Motor für Zentralverriegelung - Tür hinten rechts
F134	Stellelement für Zentralverriegelung hinten rechts	V115	Motor für Zentralverriegelung - Tür hinten links
F147	Kontaktschalter Make-up-Spiegel - Fahrerseite	V139	Motor für Heckklappenentriegelung
F148	Kontaktschalter Make-up-Spiegel - Beifahrerseite	V155	Motor für Tankdeckelentriegelung
F206	Schalter für Heckklappe zu	V161	Motor für Zentralverriegelung (Safe), Fahrertür
F241	Kontaktschalter im Schließzylinder, Fahrerseite	V162	Motor für Zentralverriegelung (Safe), Beifahrertür
F242	Kontaktschalter im Schließzylinder, Beifahrerseite (Fahrzeuge ohne Fernbedienung)	V163	Motor für Zentralverriegelung (Safe), Tür hinten links
F243	Stellelement für Zentralverriegelung (Safe) Fahrertür	V164	Motor für Zentralverriegelung (Safe), Tür hinten rechts
F244	Stellelement für Zentralverriegelung (Safe) Beifahrertür	W	Innenleuchte vorn
F245	Stellelement für Zentralverriegelung (Safe) Tür hinten links	W3	Kofferraumleuchte
F246	Stellelement für Zentralverriegelung (Safe) Tür hinten rechts	W13	Leseleuchte Beifahrerseite
		W14	beleuchteter Make-up-Spiegel (Beifahrerseite)
		W19	Leseleuchte Fahrerseite
		W20	beleuchteter Make-up-Spiegel (Fahrerseite)
		W43	Innenleuchte hinten



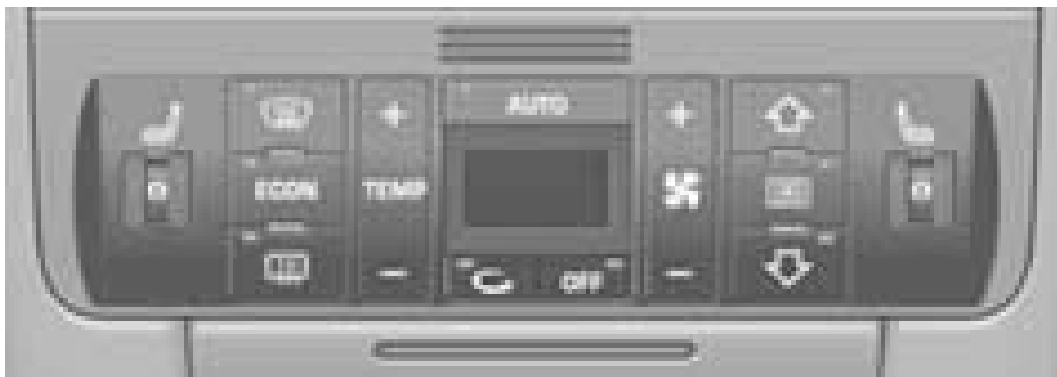
- Z4 beheizbarer Außenspiegel, Fahrersseite
- Z5 beheizbarer Außenspiegel, Beifahrersseite
- ① Masseunterbrechung Radio für Diebstahlwarnanlage
- ② Crash-Signal
- ③ Lampe für Rückfahrlicht rechts, M17
- ④ Schalter für beheizbare Heckscheibe und Außenspiegel bei Fahrzeugen ohne Klimaanlage
- ⑤ Zentralverriegelung Blinken (Warnlichtschalter)
- ⑥ Komfortschließen OPEN SKY-Dach
- ⑦ Freigabe für elektrische Fensterheber
- K K-Diagnoseschluss

Heizung/Klimaanlage

Aufbau und Funktion

Die vollautomatische Klimaanlage arbeitet nach dem vom Audi A4 bekannten Prinzip und wurde der Mittelkonsole des Audi A2 angepasst.

Der Einsatz von Sensoren (Zustandserkennung) und Aktoren (Stellglieder) ist in Verbindung mit dem Steuergerät für die automatische Temperatur- und Luftmengenregelung verantwortlich.



SSP240_001

Im Audi A2 arbeiten drei verschiedene BUS-Systeme mit unterschiedlichen Übertragungsgeschwindigkeiten. Das Steuergerät im Schalttafeleinsatz bildet die Schnittstelle (Gateway) zwischen den BUS-Systemen. Der Datenbus Komfort arbeitet auch bei Ausfall einer Verbindung im Notbetrieb weiter. Eine entsprechende Fehlermeldung wird im Fehlerspeicher abgelegt.

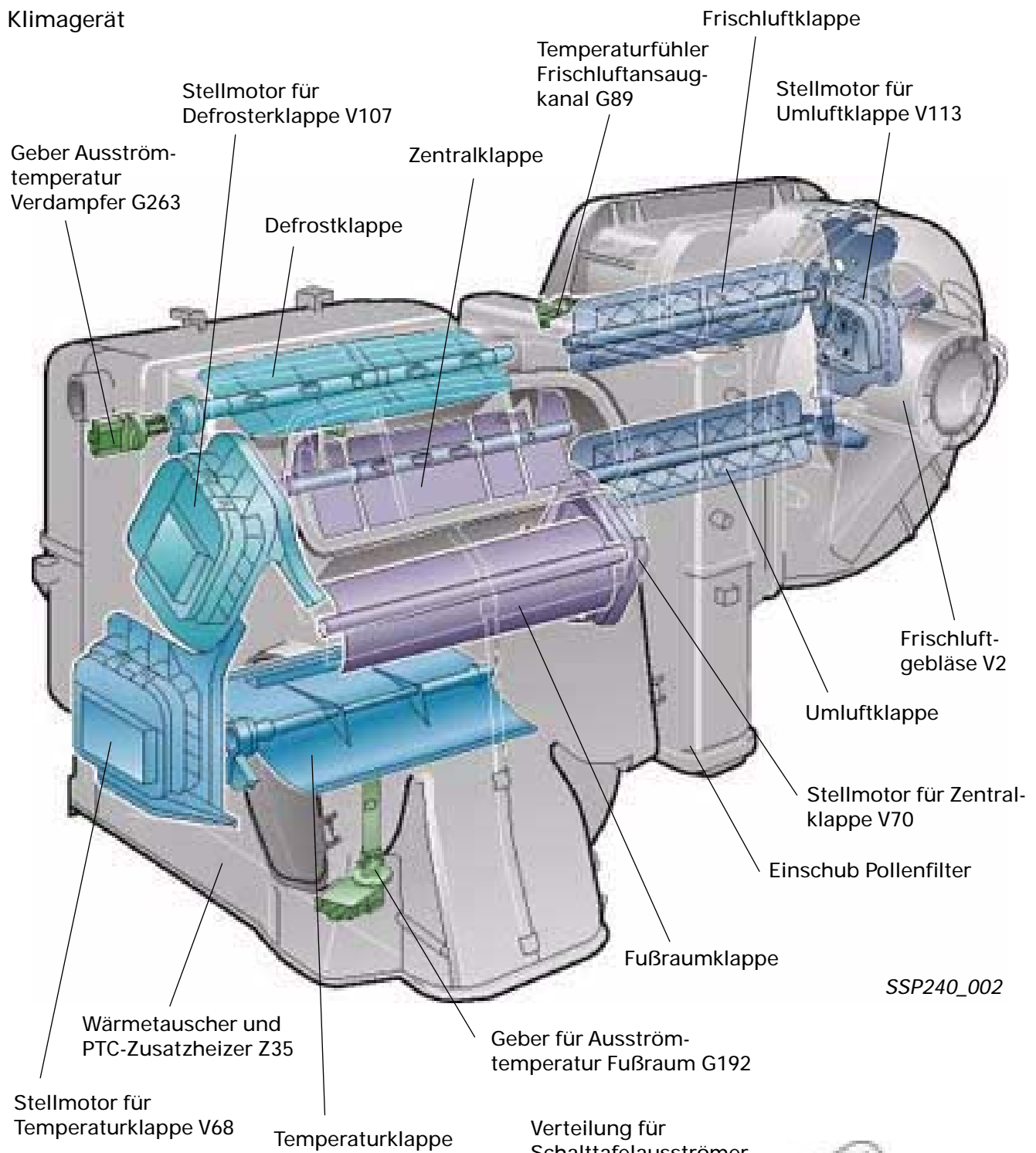
Beim Einschalten der Zündung startet die Bedien- und Anzeigeeinheit E87 mit der Einstellung, Temperatur, Luftverteilung und Frischluftgebläsedrehzahl, welche beim letzten Ausschalten der Zündung mit diesem Schlüssel Gültigkeit hatte.

Die Schlüsselerkennung erfolgt über das Auslesen des Transponderfestcodes. Das Steuergerät für Wegfahrsperre, integriert im Schalttafeleinsatz, stellt diese Information per CAN-BUS der Bedien- und Anzeigeeinheit E87 zur Verfügung.

Abhängig von der Fahrzeugausstattung können unterschiedliche Steuergeräte über Datenbus am Steuergerät für Komfortsystem angebunden sein.

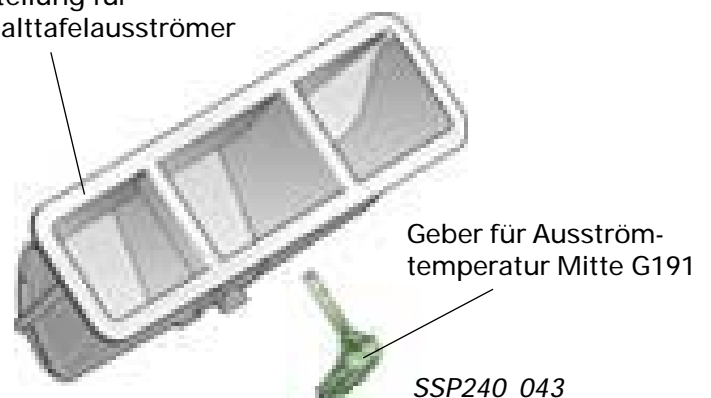
J104	Steuergerät für ABS mit EDS
J217	Steuergerät für automatisches Getriebe
J285	Steuergerät mit Anzeigeeinheit im Schalttafeleinsatz
J537	Steuergerät für 4LV (Motorelektronik)
E87	Bedien- und Anzeigeeinheit für Klimaanlage

Klimagerät



SSP240_002

Bei dem Klimagerät handelt es sich um ein Baukastensystem. Ausgehend von einem Basisgerät können die weiteren Varianten, d. h. (halb- oder vollautomatische Regelung, Zuheizung, Links- oder Rechtslenkerfahrzeuge) durch Zusatzanbauten oder den Austausch von Bauteilen erzeugt werden.



SSP240_043



Heizung/Klimaanlage

Der Pollenfilter befindet sich zwischen Frischluftgehäuse und Luftverteilung in einem Gehäuseeinschub.

Er ist vom Fahrzeuginnenraum aus zugänglich.

Nach Lösen des Filterdeckels (Schiebestücke) kann der Filter nach unten herausgezogen werden.

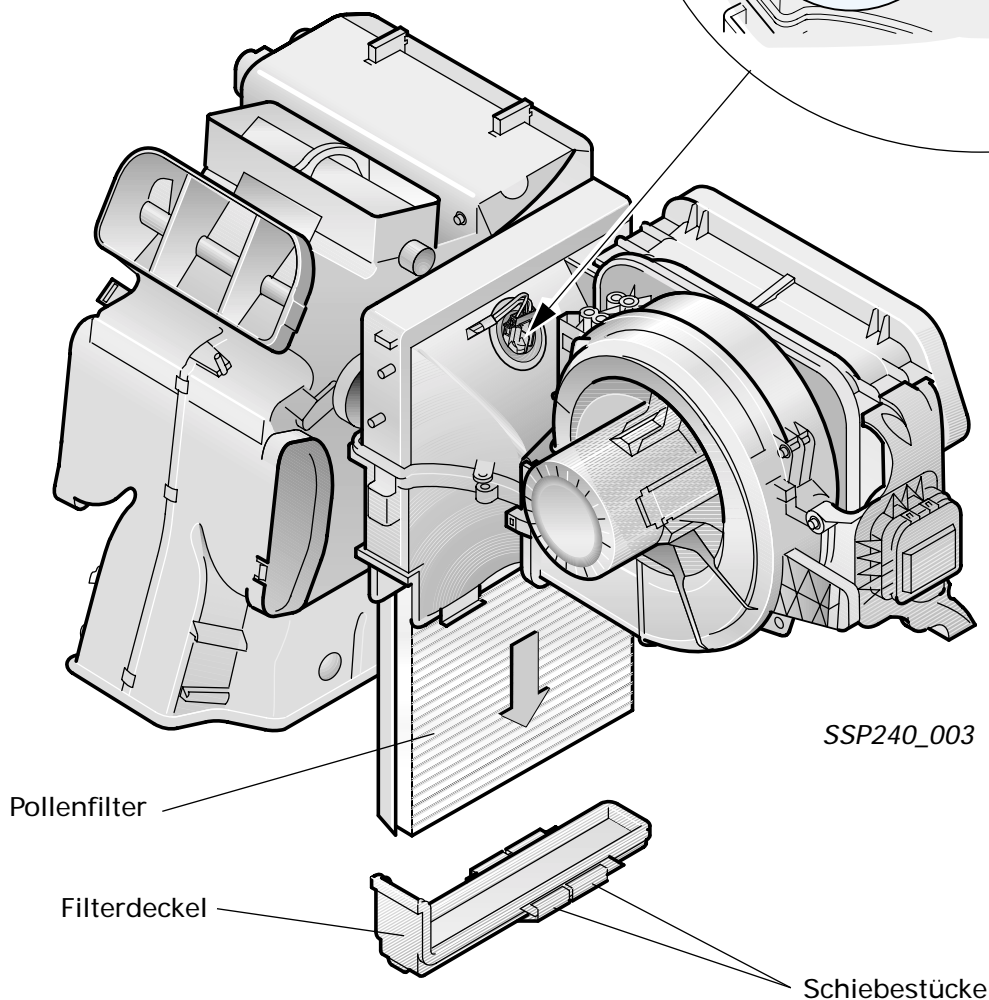
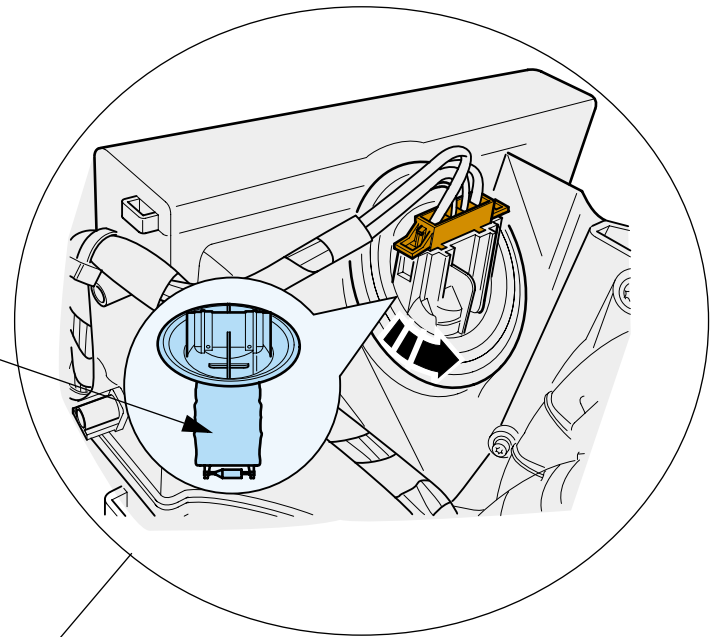
Bei Fahrzeugen ohne Klimaanlage kann der Vorwiderstand für Frischluftgebläse N24 nach dem Entfernen des Handschuhkastens ausgebaut werden.

Nach Abziehen des Verbindungssteckers kann der Vorwiderstand mit einer Drehbewegung nach links aus dem Gehäuse entnommen werden.

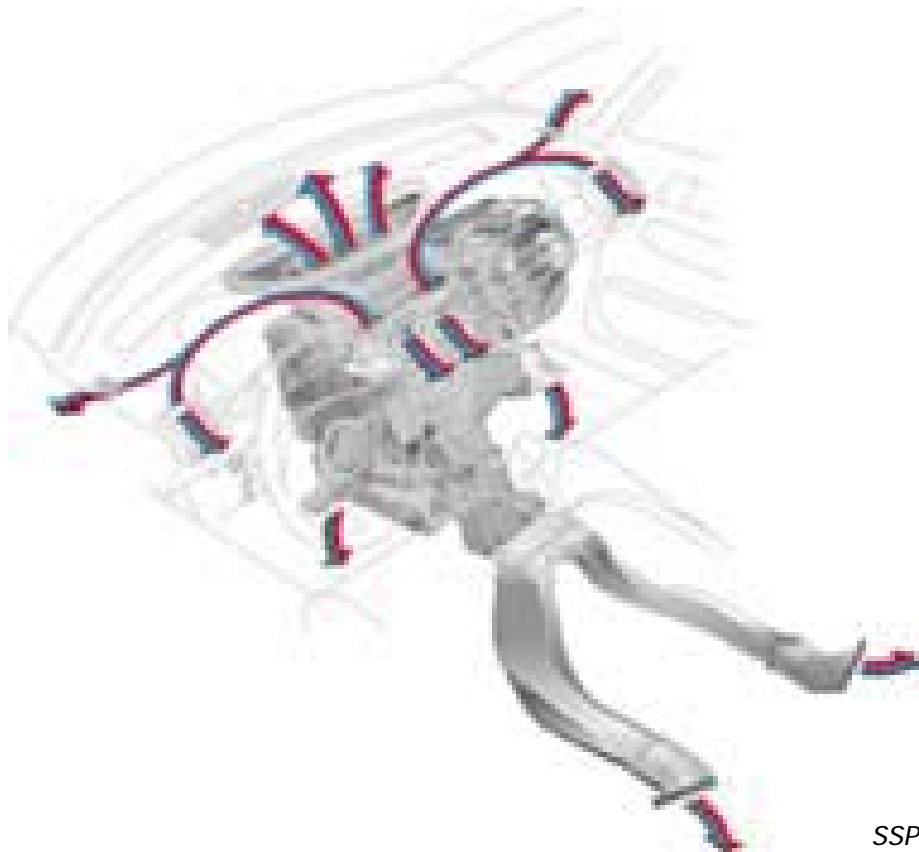
Bei Fahrzeugen mit Klimaanlage entfällt der Vorwiderstand. Das Frischluftgebläse wird vom Steuergerät für Frischluftgebläse J126 geregelt. Es kann nach dem Ausbau von Handschuhkasten und Frischluftgebläse ersetzt werden.



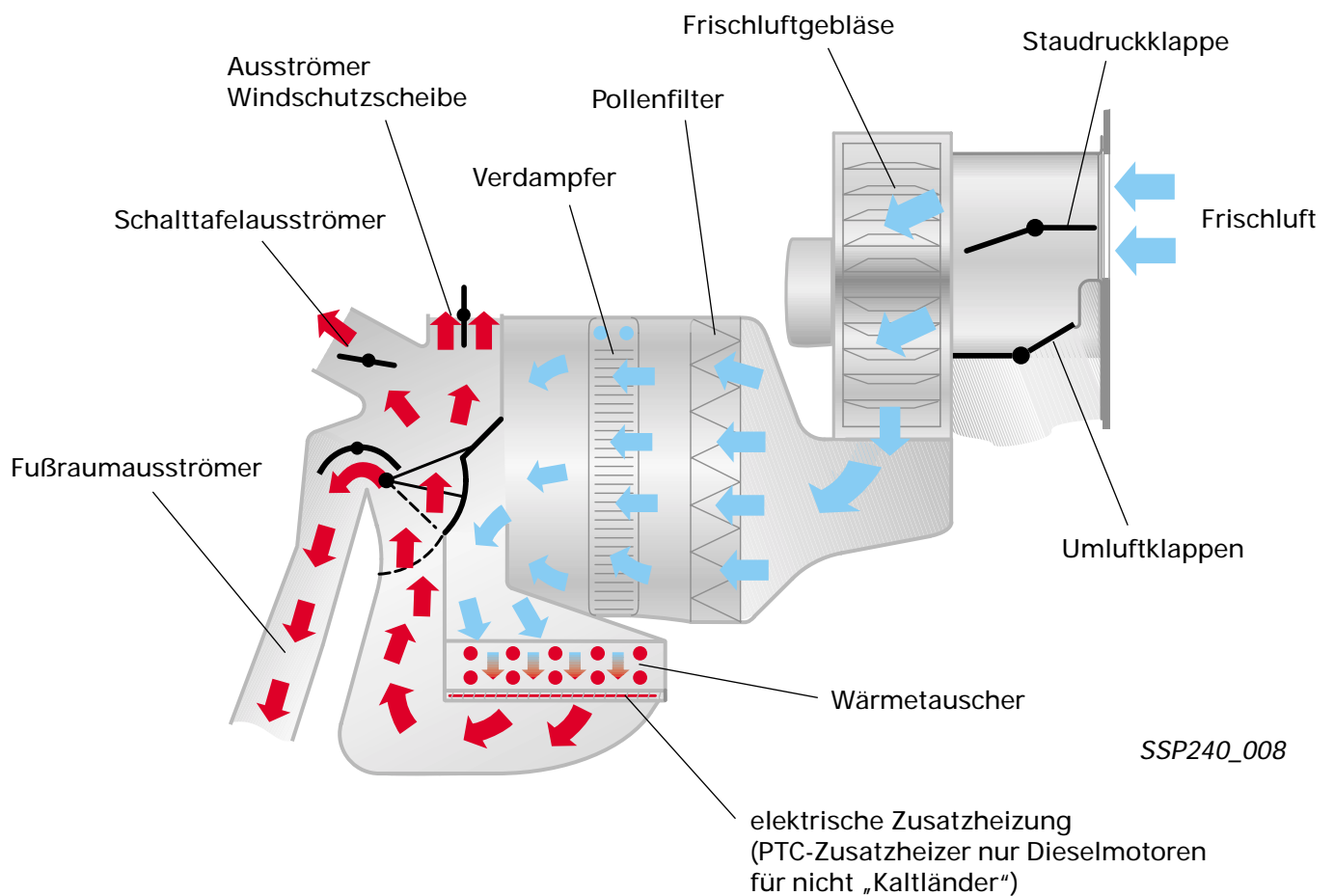
Vorwiderstand für Frischluftgebläse N24



Luftverteilung



Luftführung im Fahrzeug

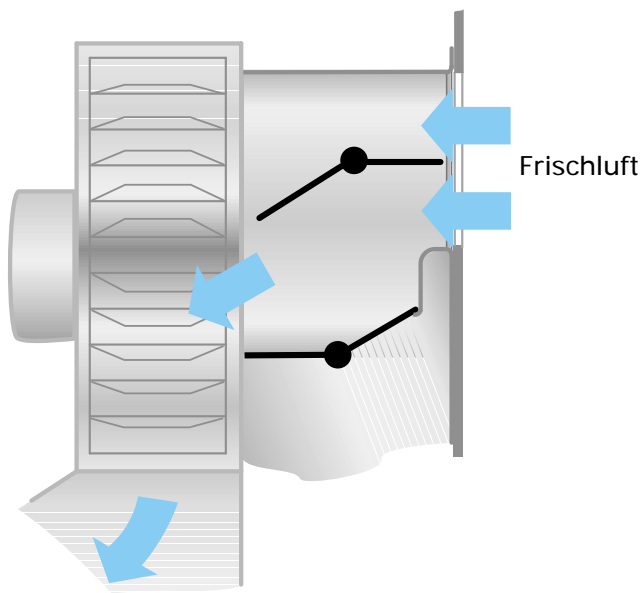


Heizung/Klimaanlage

Frischluft-/Umluftklappen

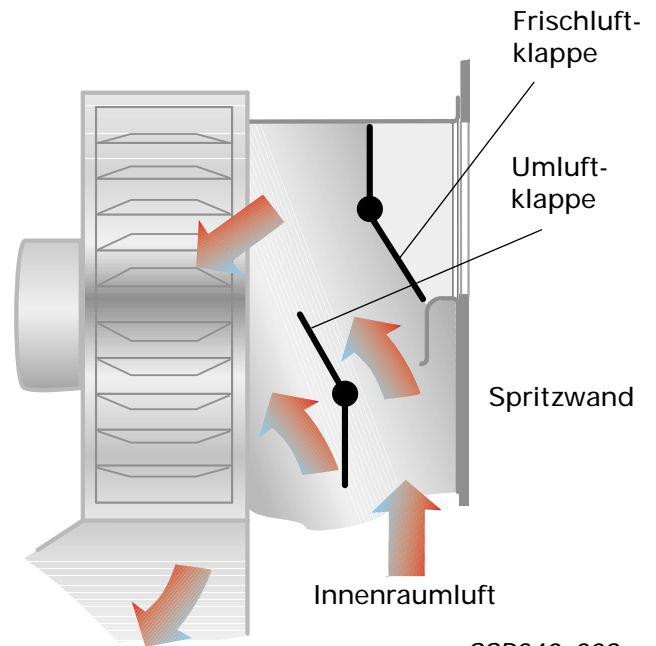
Die Umschaltung der Frischluft-/Umluftklappe erfolgt elektrisch mit einem Stellmotor.

Mittels einer Hebelkinematik werden beide Klappen in Abhängigkeit voneinander je nach Fahrerwunsch verstellt. In der Stellung „Defrost“ wird der Umluftschalter elektronisch blockiert.



SSP240_127

Klappen - Stellung Frischluft



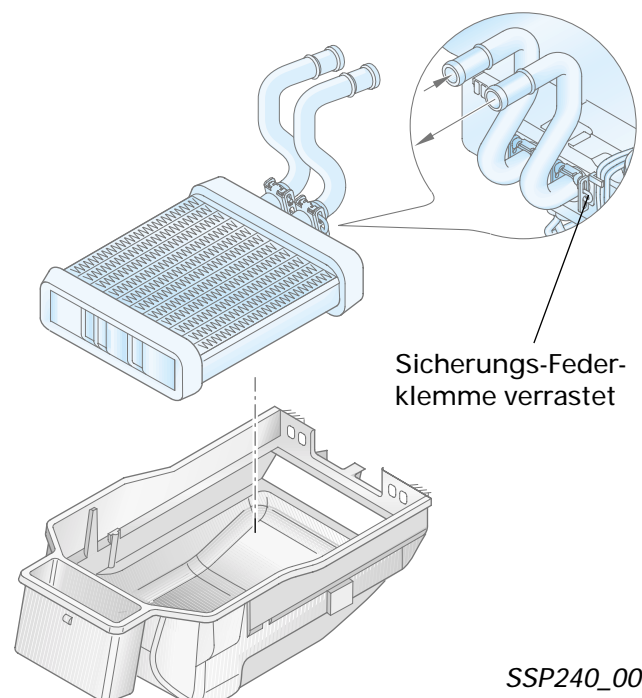
SSP240_009

Klappen - Stellung Umluft

Der Wärmetauscher sitzt unten am Luftverteilergehäuse des Klimagerätes.

Der Ausbau des Wärmetauschers ist im eingebauten Zustand des Klimagerätes möglich.

Beide Kühlmittel-Anschlüsse werden mit zwei Federklemmen verrastet.



SSP240_004

Kompressor

Das Konzept des neuen Kompressors:

- einseitig arbeitender Taumelscheibenkompressor mit 6 Hubkolben
- variables Hubvolumen zur Anpassung an den Kälteleistungsbedarf

Zur Funktion

Das Regelventil für Kompressor Klimaanlage N280 wird von der Bedien- und Anzeigeeinheit für Klimaanlage E87 stufenlos gesteuert. Dadurch wird eine Veränderung der Druckverhältnisse im Kompressorgehäuse bewirkt.

Die Schrägstellung der Taumelscheibe ändert sich und bestimmt damit das Hubvolumen.

Für die Regelung des Kompressors werden die äußeren Bedingungen, d. h. Insassentemperatur, Wettersituation und die thermische Belastung im System ausgewertet.

Diese Aufgabe übernimmt die Bedien- und Anzeigeeinheit E87. Sie wertet dazu ein vom Druck im Kältemittelkreislauf abhängiges Rechtecksignal des Hochdruckgebers G65 aus.

Die Impulsbreite -A- steigt dabei mit zunehmendem Druck an. Aus Impulsbreite -A- und Signalabstand -B- ergibt sich ein Tastverhältnis, welches in der Bedien- und Anzeigeeinheit E87 bearbeitet wird, d. h. hohes Tastverhältnis - hohe Kälteleistung und umgekehrt.

In Abhängigkeit von den verschiedenen Regeleinflüssen errechnet die Bedien- und Anzeigeeinheit nun ein Tastverhältnis als Vorgabe für den Stromfluss zum Regelventil N280. Die Verdampfertemperatur am Geber G265 ist das Referenzsignal für die Regelung des Kompressors.

Unterscheidungsmerkmale:

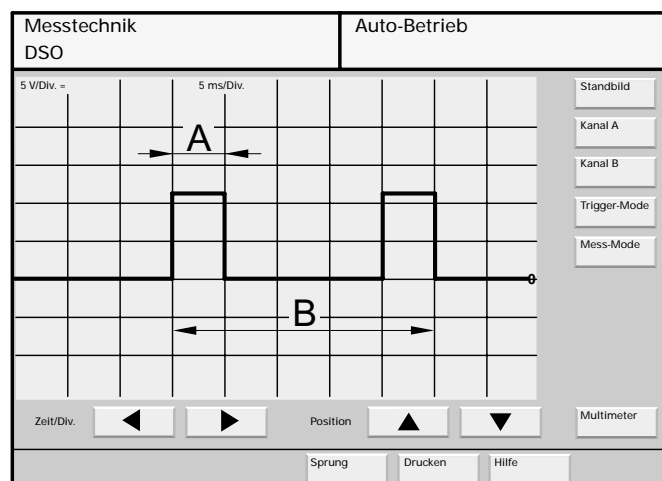
- externe Regelfunktion über Regelventil N280
- Hohlkolben
- Riemenscheibenantrieb (keine Magnetkupplung)

Riementrieb:

- Der Kompressor läuft bei abgeschalteter Anlage kontinuierlich weiter. Die Förderleistung beträgt dabei unter 2 %.



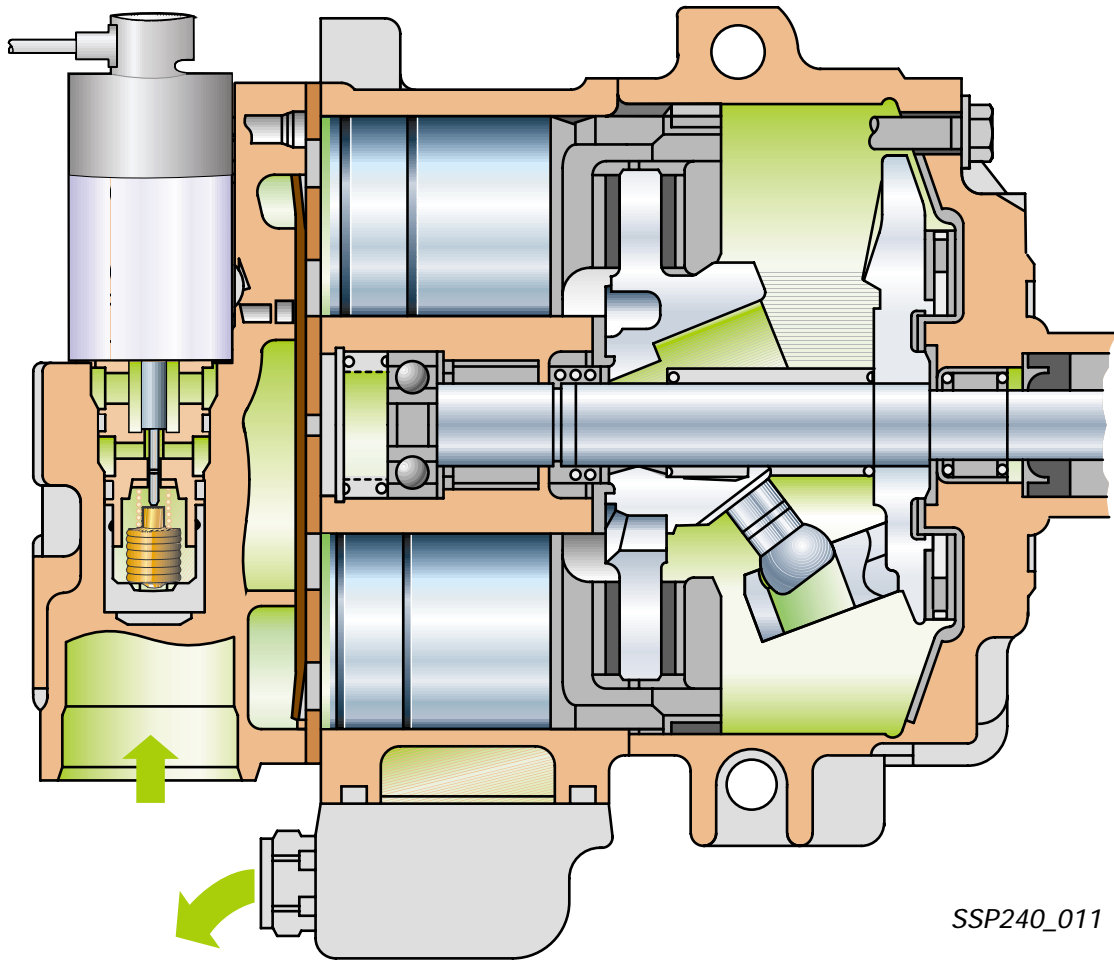
Eine optische und akustische Überprüfung der Anlage ist aufgrund der entfallenen Magnetkupplung nicht mehr möglich.



SSP240_118

Heizung/Klimaanlage

Kompressor in Nullförderung



Das Hubvolumen des Kompressors kann durch Schrägstellung der Taumelscheibe variiert werden. Ist der Klimakompressor nicht in Betrieb, befindet sich die Taumelscheibe in senkrechter Position (die Kolben haben unter 2 % Hub).

Die Verstellung der Taumelscheibe wird durch unterschiedliche Drücke im Kompressor bewirkt.

- Saugdruck
Druck auf Niederdruckseite des Systems bzw. Druck des Kältemittels vor Kompressor
- Hochdruck
Druck des Kältemittels nach der Kompression, Hauptdruck zur Verstellung der Taumelscheibe in Richtung Vollast

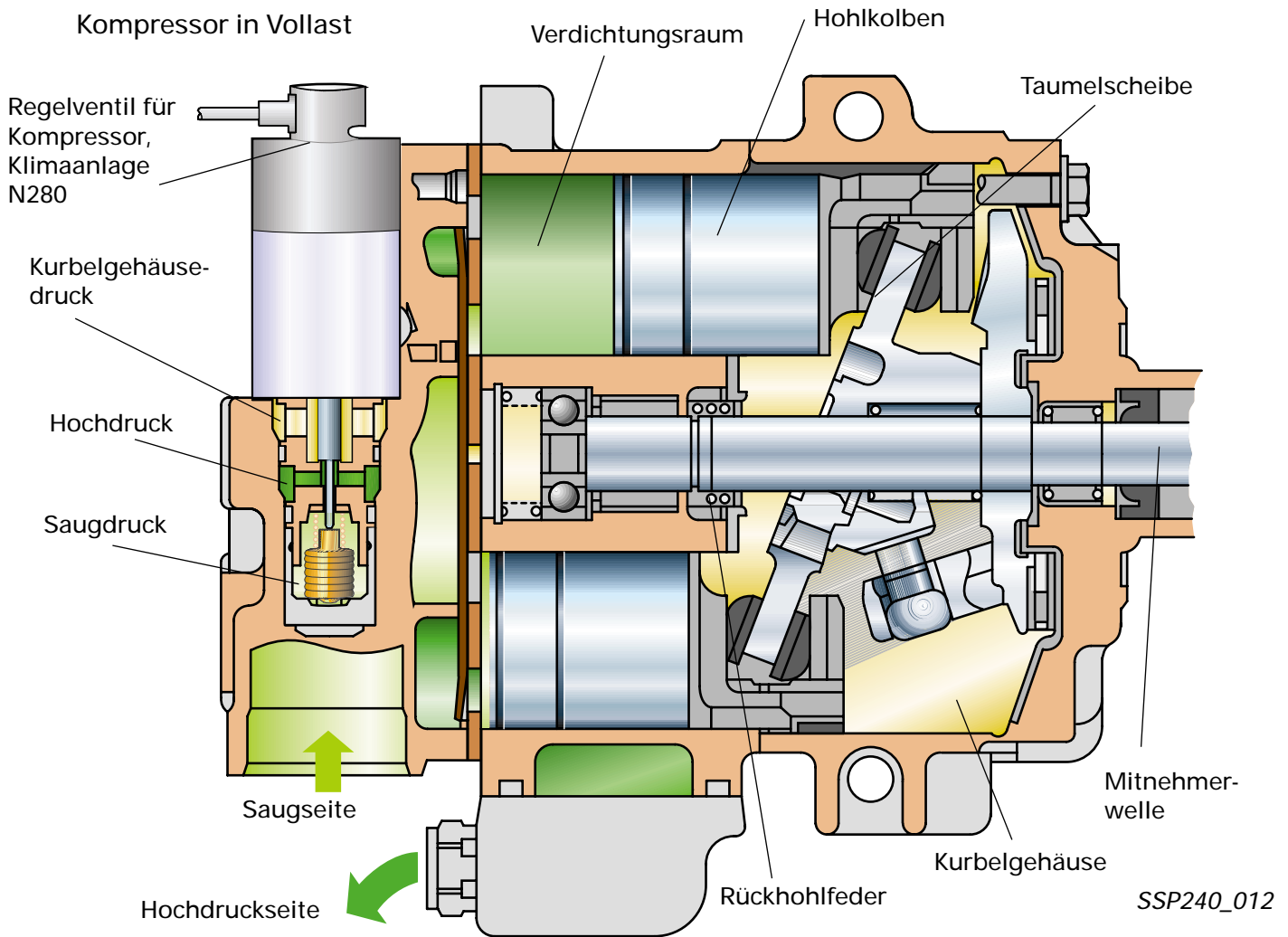
- Kurbelgehäusedruck
Gegendruck im Kurbelgehäuse des Kompressors zusammen mit der Rückholfeder der Taumelscheibe in Richtung 0-Füllung

Verantwortlich für die Balance dieser Druckunterschiede ist das Regelventil, an dem alle Drücke anliegen.

Haupteinfluss auf das aus den Drücken resultierende Kräftegleichgewicht haben der Hoch- und der Kurbelgehäusedruck.

Der Hochdruck wirkt im Verdichtungsraum auf den Kolben und versucht die Taumelscheibe schräger zu stellen = großes Hubvolumen.

Der Kurbelgehäusedruck entwickelt eine Kraft, die die Taumelscheibe eher in senkrechte Stellung bringen will.



Das Elektromagnet-Regelventil N280, beinhaltet einen Stößel sowie ein Druckelement.

Der Saugdruck bestimmt die Stellung des Druckelementes und somit den Regelweg des Stößels.

Wird eine höhere Kühlleistung gefordert, steuert die Bedien- und Anzeigeeinheit E87 das Regelventil an. Dabei bewegt sich der Stößel nach unten und verringert den Verbindungsquerschnitt zwischen Hochdruck (dunkelgrün) und Kurbelgehäusedruck (gelb). Dadurch überwiegt der Hochdruck und bewirkt über den Kolben eine Schrägstellung der Taumelscheibe.

Wird eine geringere Kühlleistung gefordert, wird der Verbindungsquerschnitt (Hochdruck zu Kurbelgehäusedruck) vergrößert.

Dies bewirkt einen Druckausgleich zwischen Verdichtungsraum und Kurbelgehäuse.

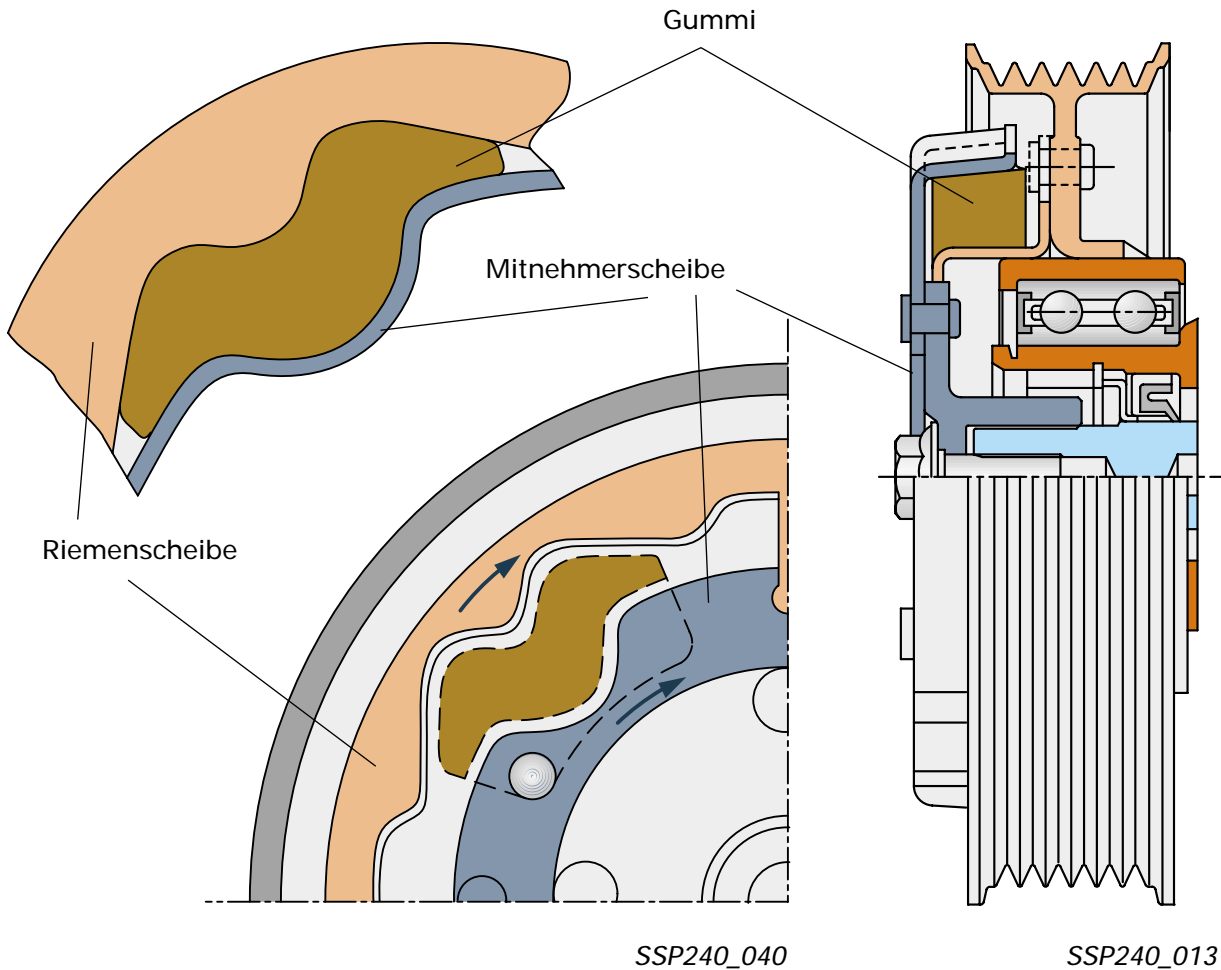
Somit wird die Taumelscheibe durch die Rückholfeder in Richtung Nullförderung bewegt.

Durch ein Tastverhältnis von 400 Hz ist das Regelventil N280 in der Lage, den Stößel in einem „schwimmenden“ Zustand zu halten, dadurch wird eine optimale Druckregelung erzielt.



Heizung/Klimaanlage

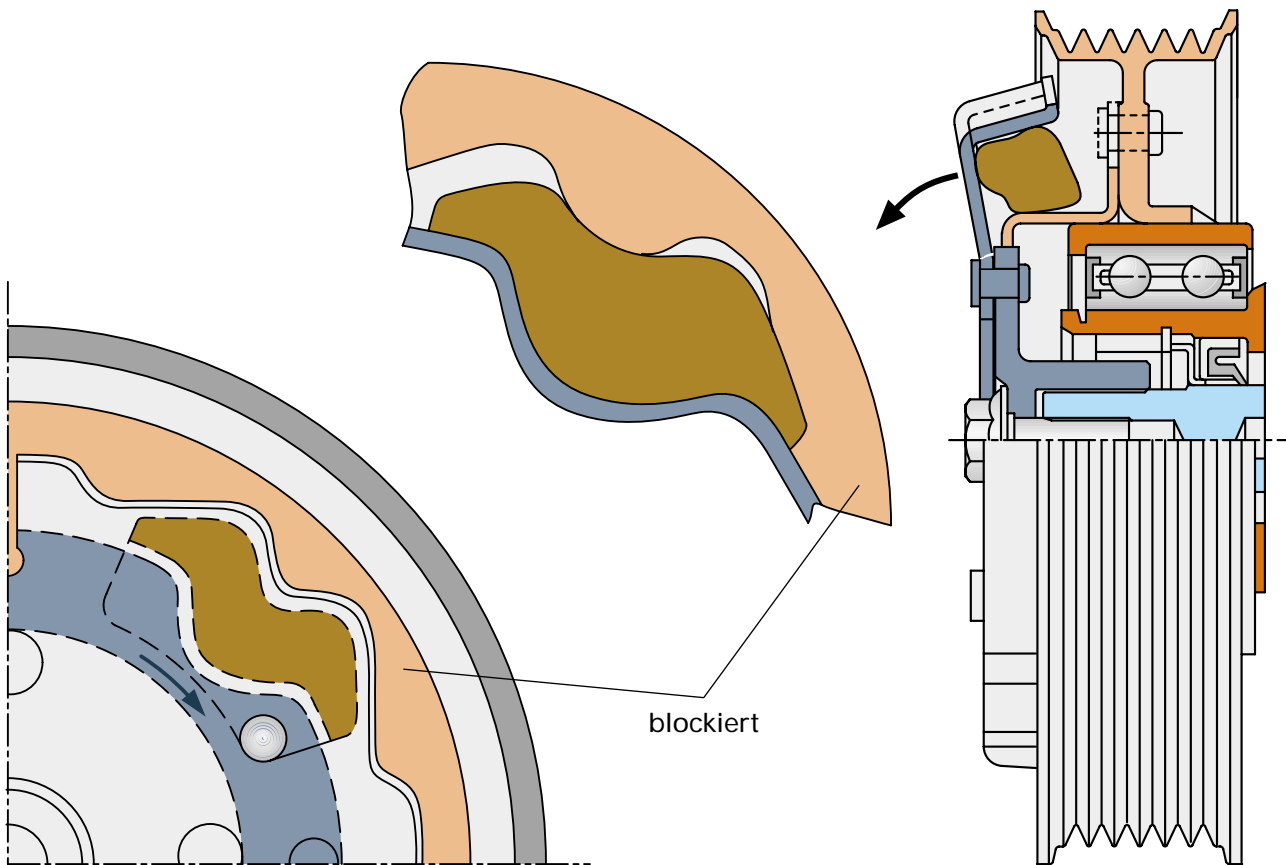
Riemenscheibe



Die Riemenscheibe besteht aus Mitnehmer- und Riemenscheibe.

Beide Scheiben werden durch 1 Gummiformelement kraftschlüssig verbunden.

Das Gummielement mit 4 Ausformungen verbindet die Riemen- und Mitnehmerscheibe.



SSP240_040

SSP240_014

Tritt eine Gefahrensituation ein - Kompressor blockiert - steigen im Bereich der Gummiformteile die Übertragungskräfte zwischen Mitnehmer- und Riemenscheibe extrem an.

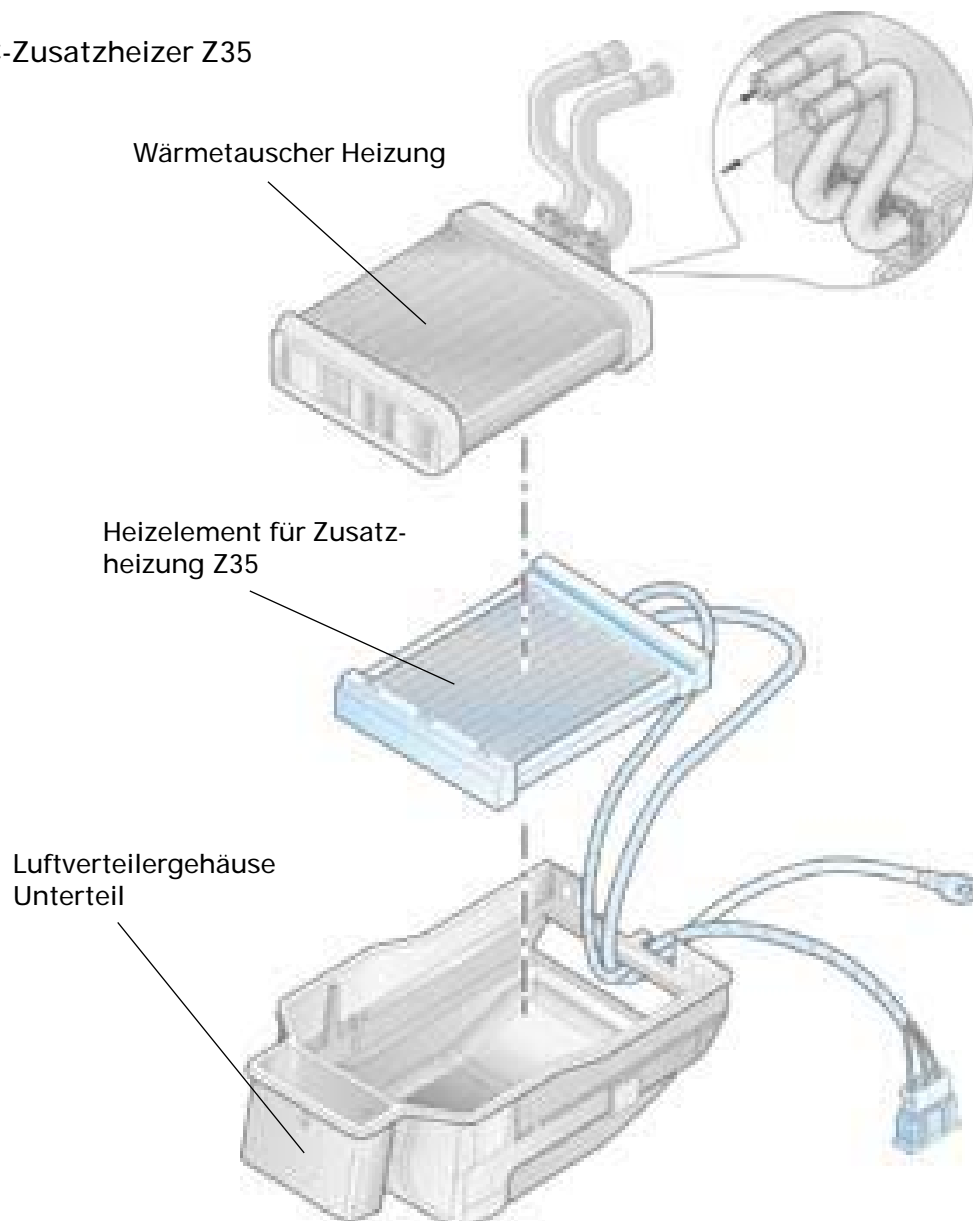
Die Riemenscheibe drückt das Gummielement in Drehrichtung auf die blockierte Mitnehmerscheibe.

Das Gummielement verformt sich an den 4 Ausformungen. Der Druck auf der Mitnehmerscheibe steigt und verformt diese bis keine Verbindung mehr zwischen Riemen- und Mitnehmerscheibe besteht. Somit ist eine Beschädigung des Einriementriebes ausgeschlossen.



Zusatzheizgeräte

PTC-Zusatzheizger Z35



SSP240_005

In Fahrzeugen mit Dieselmotoren in bestimmten Ländern wird die Heizung über eine elektrische Zusatzheizung unterstützt.

Verbrauchsoptimierte Motoren weisen beim Kaltstart bei niedrigen Außen-Temperaturen nicht genügend Abwärme im Kühlmittel auf, um den Fahrzeuginnenraum durch einen konventionellen Heizkörper zu beheizen.

Zu diesem Zweck lässt sich vorteilhaft eine PTC-Heizung als Zusatzheizung in eine Klimaanlage integrieren.

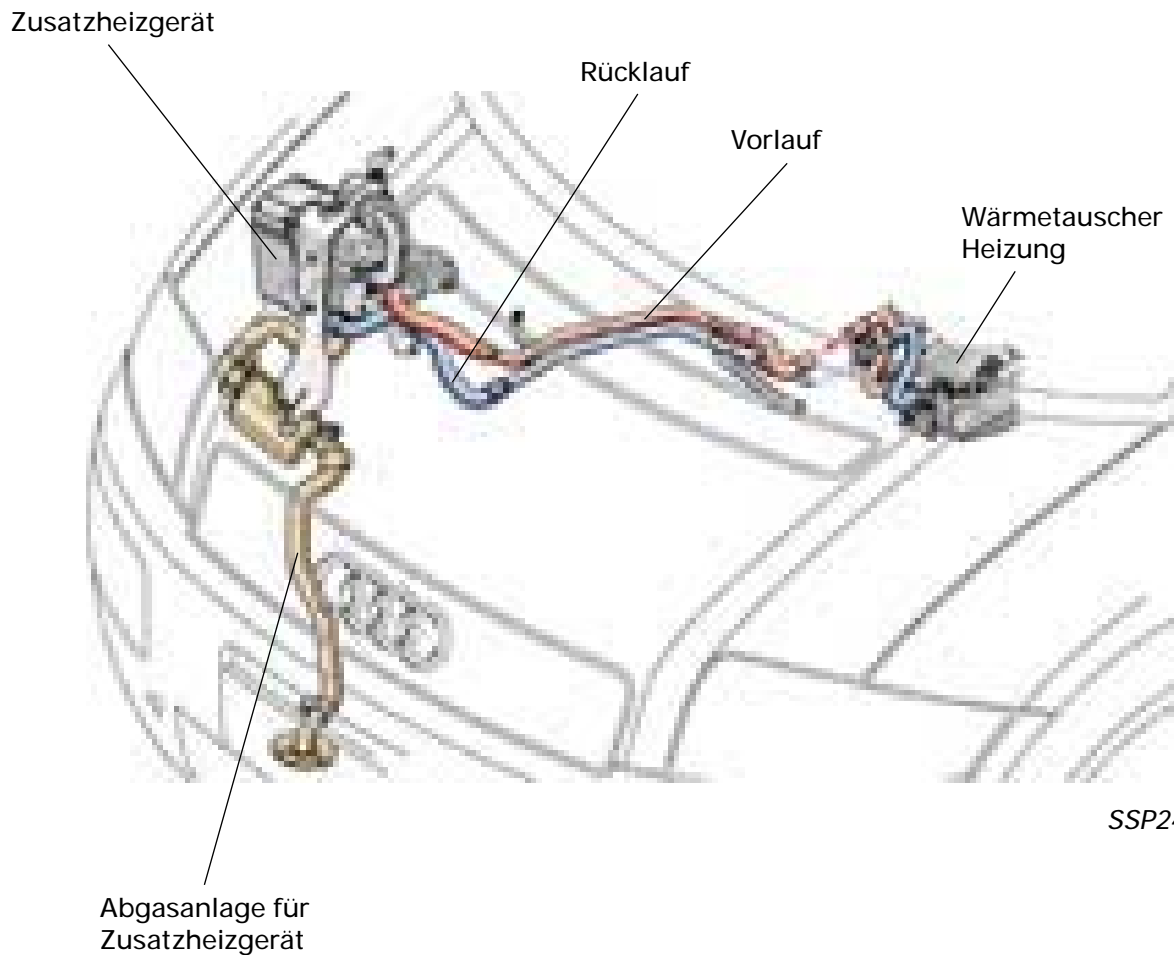
Sie erwärmt die dem Innenraum zugeführte Luft mit elektrischer Energie aus dem Bordnetz.

So steht nach dem Kaltstart sofort Wärme zum Heizen zur Verfügung.

Der PTC, ein Kaltleiter, wandelt elektrische Energie in Wärme um.

Die Stromversorgung erfolgt mit zwei Kontaktblechen. Sie leiten die Wärme an die Wellrippe, wo sich die dem Innenraum zugeführte Luft erwärmt.

Kühlmittel-Zusatzheizer



SSP240_006

Der Einsatz dieser „Zusatzheizung“ ist hauptsächlich für Audi A2-TDI-Fahrzeuge in bestimmten Ländern vorgesehen.

Sie dient einer schnelleren Erwärmung

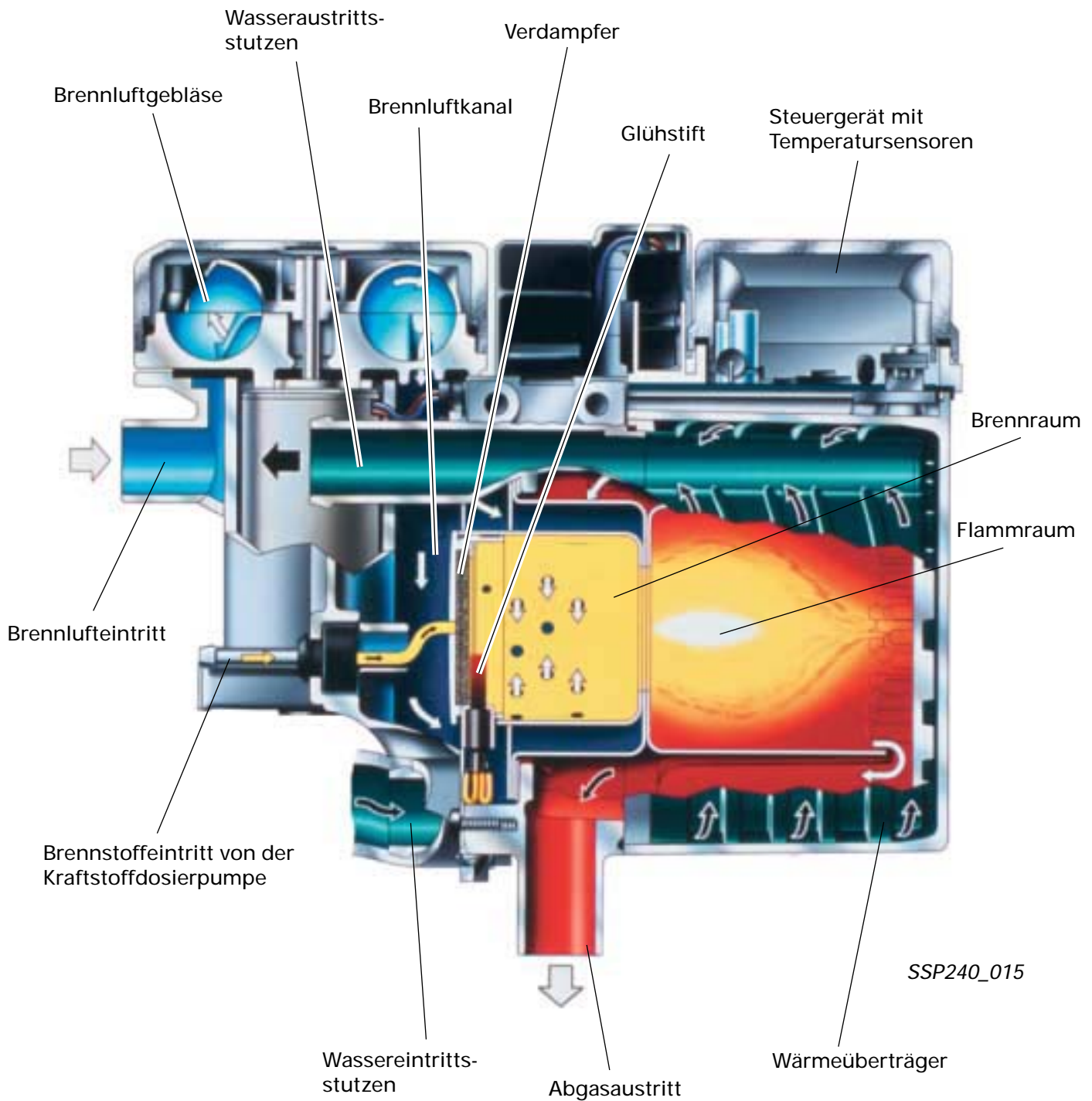
- des Kühlwasserkreislaufes des Motors
- des Fahrgastraumes (Scheibenenteisung, Beschlagentfernung)



Das Steuergerät ist diagnosefähig (Adresswort 18). Einträge im Fehlerpeicher werden auch nach Spannungsunterbrechung weiter gehalten.



Heizung/Klimaanlage



Funktionsablauf

1. Heizwasserkreislauf

Der Wassereintritt des zu beheizenden Kühlmittels ist am Wassereintrittsstutzen. Über den Wärmeüberträger, der die Funktion eines Wärmetauschers erfüllt, wird das Wasser nach der Aufheizphase über den Wasseraustritt dem Heizkreislauf des Motors zugeführt.

2. Brennluftzuführung

Das Brennluftgebläse saugt Frischluft an und leitet sie über den Brennluftkanal zum Brennraum.

3. Kraftstoffversorgung

Von der Kraftstoffdosierpumpe wird Kraftstoff angesaugt und über eine interne Zuleitung dem sogenannten Verdampfer zugeführt.

4. Verbrennungsvorgang

Der Kraftstoff und die Luft vermischen sich im Brennraum.

Vom Glühstift wird dann das Gemisch entzündet.

Die sich im Brennraum entfaltende Verbrennung setzt sich in den Flammraum zur eigentlichen Heizflamme fort.

Im Flammraum findet der Wärmeaustausch zwischen Flamme und Wärmeüberträger statt.

5. Abgasanlage

Aus dem Flammraum werden die Abgase über den Abgasaustritt und einer Abgasanlage aus dem Unterfahrschutz ins Freie geleitet.

6. Steuerung

Über ein integriertes Steuergerät wird die Anlage nach An- bzw. Abschaltkriterien vom Motorsteuergerät (z. B. Kühlmitteltemperatur) gestartet oder abgeschaltet.

Von den Temperatursensoren werden die unterschiedlichen Temperaturen in der Anlage wie z. B. Flammtemperatur und Wassertemperatur überwacht und vom Steuergerät entsprechend geregelt.



Heizung/Klimaanlage

Systemübersicht

Temperaturfühler
Außentemperatur G17

Temperaturfühler Schalttafel G56
und
Temperaturwahl in Bedien- und
Anzeigeeinheit für Klimaanlage E87

Geber Ausströmtemperatur
Mitte G191

Geber Ausströmtemperatur
Fußraum G192

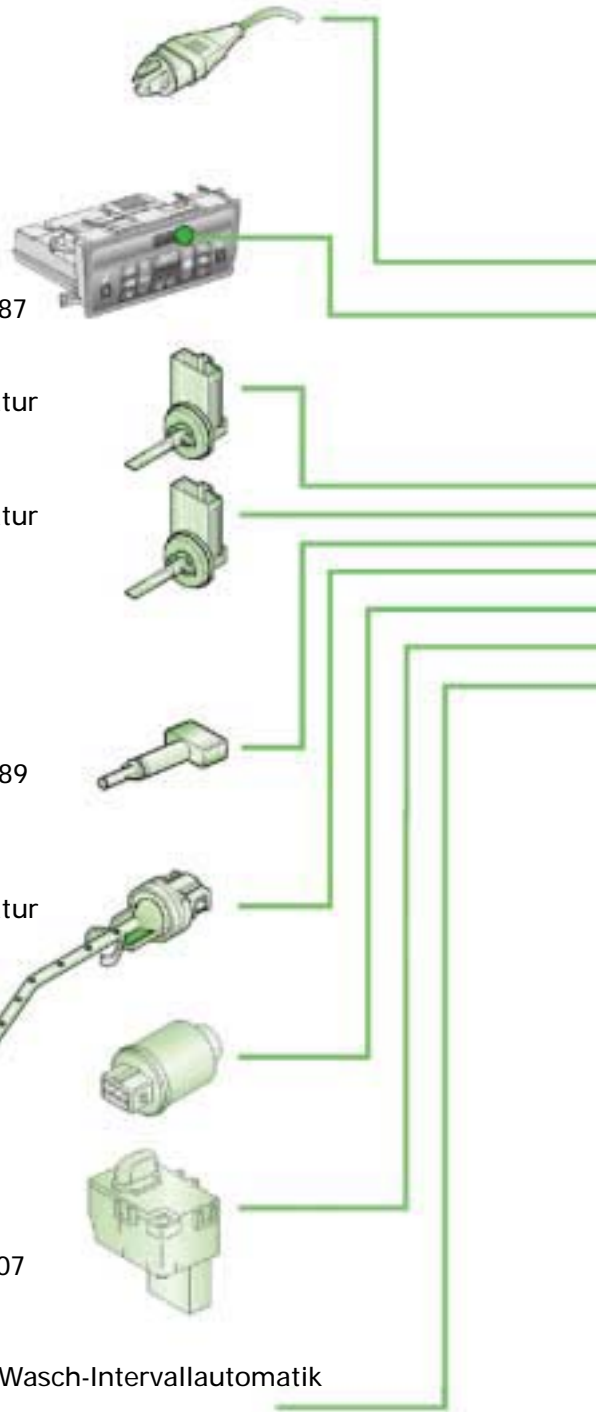
Temperaturfühler -
Frischluftansaugkanal G89

Geber Ausströmtemperatur
Verdampfer G263

Hochdruckgeber G65

Fotosensor für
Sonneneinstrahlung G107

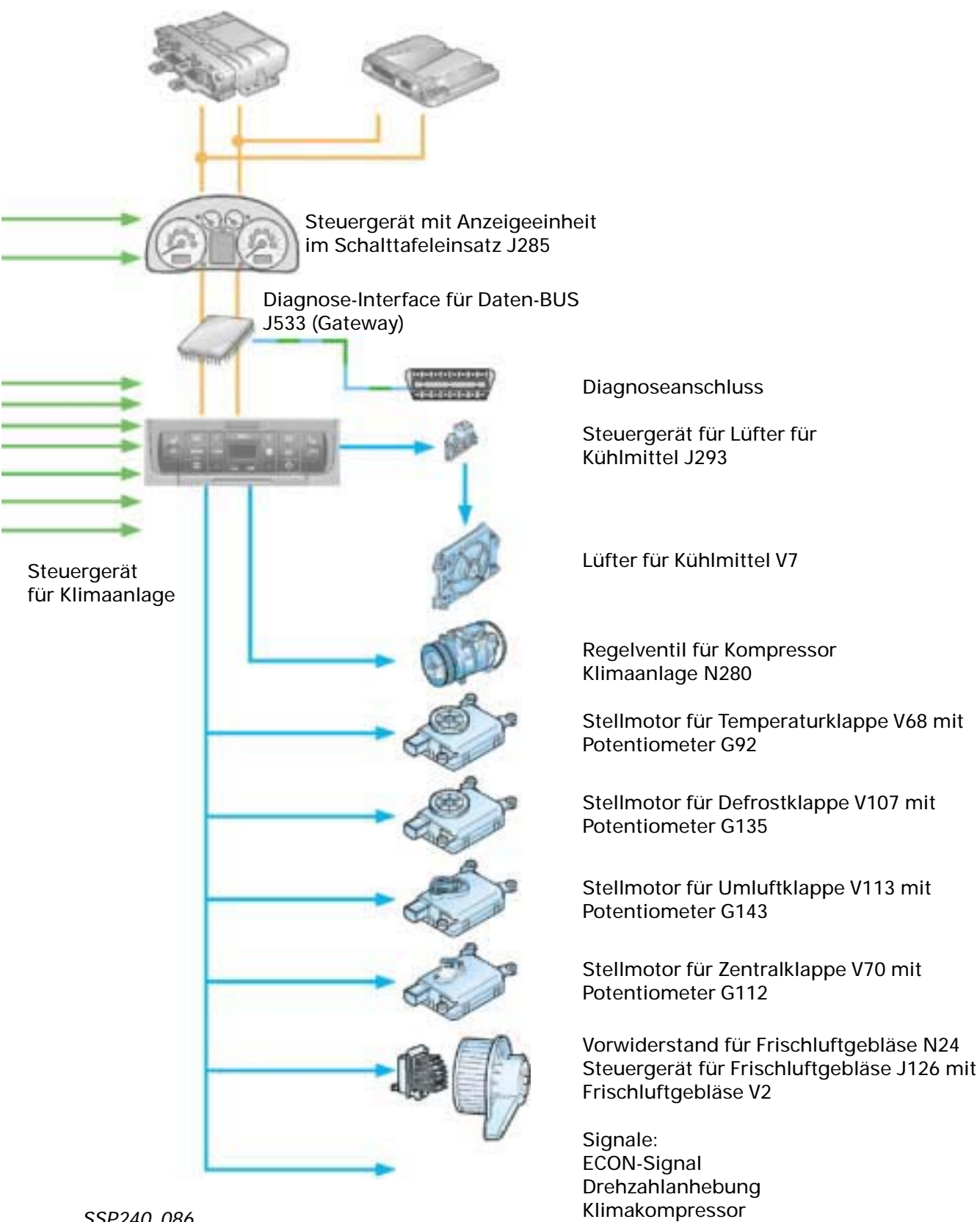
Signale:
Klemme 31b von Wisch-Wasch-Intervallautomatik
Klimakompressor



In die Systemregelung gehen ein:

- die Ausströmtemperaturen (Geber im Klimagerät)
- die Ausströmtemperatur am Verdampfer
- die Außentemperatur (über CAN vom Steuergerät im Schalttafeleinsatz) vom Fühler in der Stoßstange
- die Innentemperatur vom Temperaturfühler im Bedienteil der Klimaanlage und die Temperaturwahl
- das Druckniveau im Kältemittelkreislauf
- spezifische Motorkenndaten (z. B. hohe Kühlmitteltemperatur, Beschleunigung, Leerlauf)

Steuergerät für
automatisches Getriebe J217 Steuergerät für 4LV J537



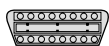
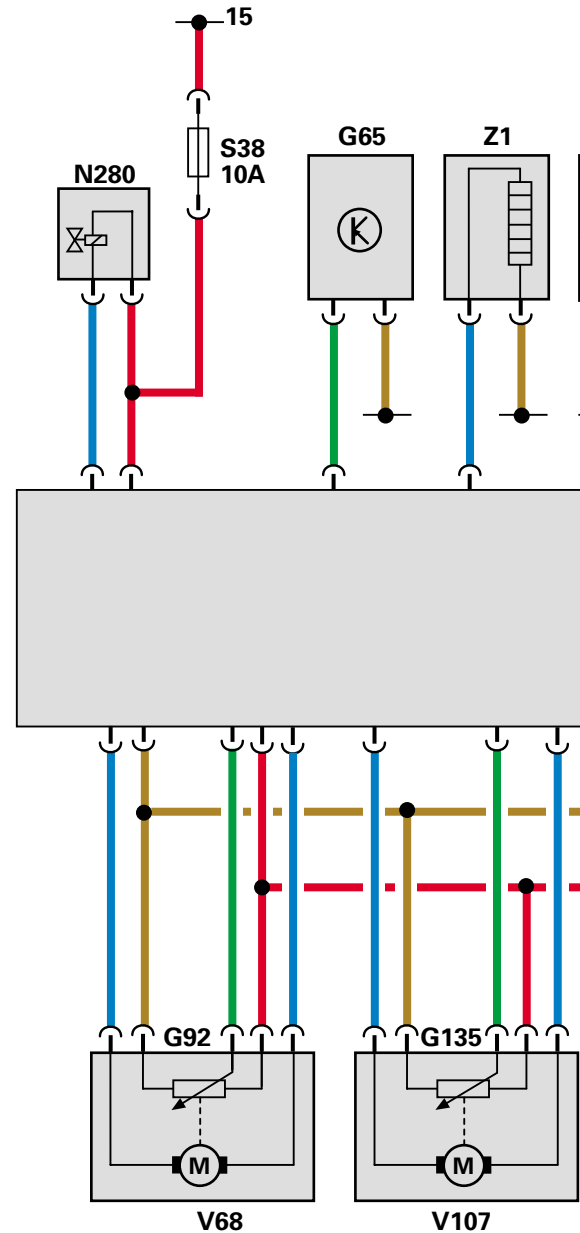
SSP240_086



Heizung/Klimaanlage

Funktionsplan

- E87 Bedien- und Anzeigeeinheit für Klimaanlage
 - G65 Hochdruckgeber
 - G89 Temperaturfühler - Frischluft-ansaugkanal
 - G92 Potentiometer im Stellmotor für Temperaturklappe
 - G107 Fotosensor für Sonneneinstrahlung
 - G112 Potentiometer im Stellmotor für Zentralklappe
 - G135 Potentiometer im Stellmotor für Defrostklappe
 - G143 Potentiometer im Stellmotor für Umluftklappe
 - G191 Geber für Ausströmtemperatur, Mitte
 - G192 Geber für Ausströmtemperatur, Fußraum
 - G263 Geber für Ausströmtemperatur, Verdampfer
 - J126 Steuergerät für Frischluftgebläse
 - N280 Regelventil für Kompressor, Klimaanlage
 - S Sicherung
 - V2 Frischluftgebläse
 - V68 Stellmotor für Temperaturklappe
 - V70 Stellmotor für Zentralklappe
 - V107 Stellmotor für Defrostklappe
 - V154 Stellmotor für Frischluft-/Umluftklappe
 - Z1 beheizbare Heckscheibe
-
- ① Start-Stop-Signal vom Steuergerät für automatisches Getriebe J217
 - ② Signal Klemme 31b vom Relais für Wisch-Wasch-Intervallautomatik J31
 - ③ Drehzahlanhebung
 - ④ ECON-Signal
 - ⑤ Klimakompressor
 - ⑥ Lüfterstufe 1
 - ⑦ Lüfterstufe 2



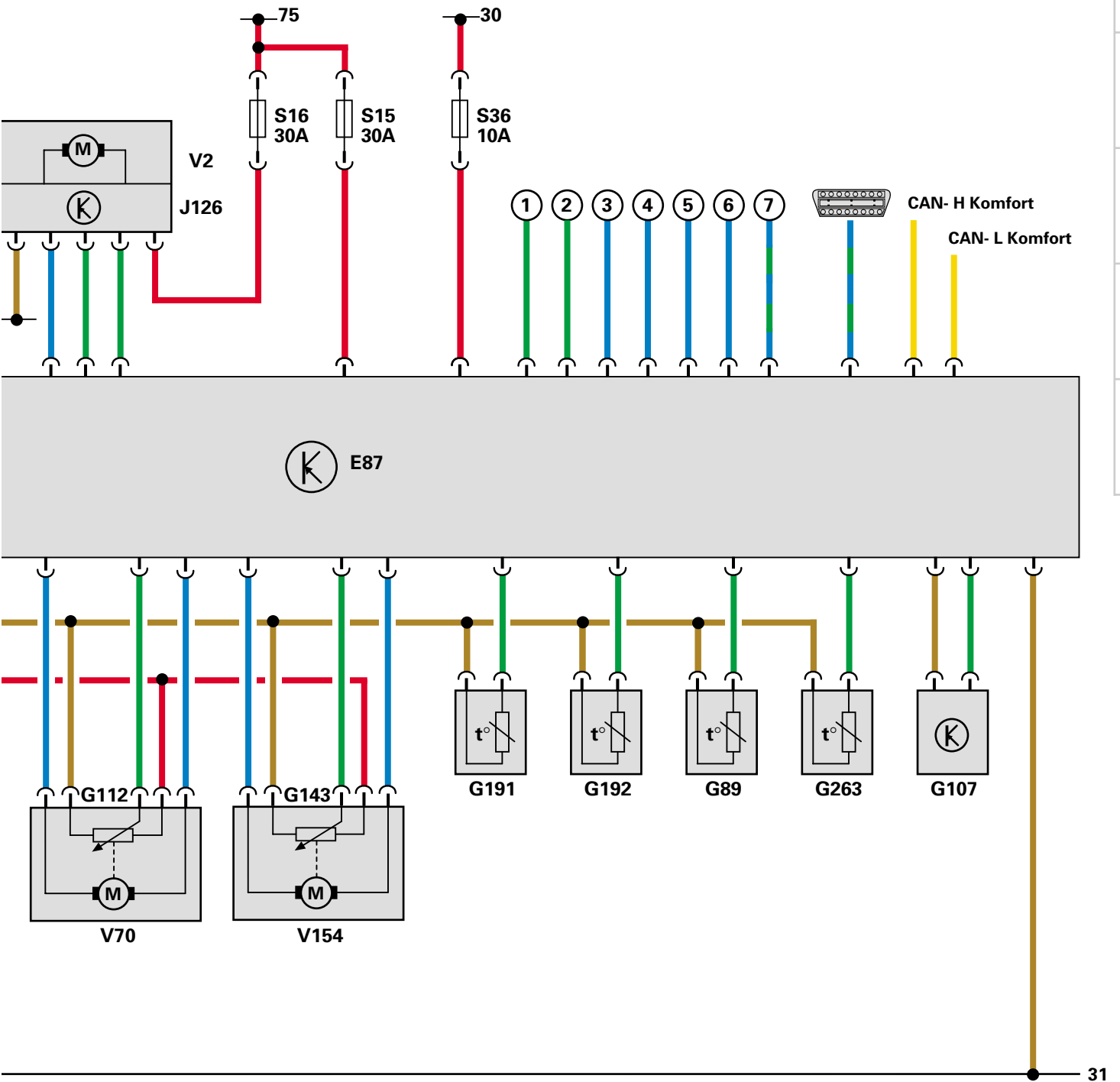
K-Diagnoseanschluss

CAN-H KOMFORT

CAN-L KOMFORT



Anschluss zum
Datenbus KOMFORT



SSP240_087

Technische Daten Audi A2

Datenart	Einheit	1,4 TDI (55 kW)	1,4 (55 kW)
Bestellschlüssel		8Z0 044	8Z0 014
Motor/Elektrik			
Motorkennbuchstabe		AMF	AUA
Motorgewicht trocken (DIN 70020-A)	kg	123	90
Motorbauart		Reihen-3-Zylinder, Dieselmotor mit Abgasturboaufladung	Reihen-4-Zylinder, Ottomotor
Ventilsteuerung		Obenliegende Nockenwelle (OHC)	Zwei obenliegende Nockenwellen (DOHC)
Ventile pro Zylinder		2	4
Hubraum	cm ³	1422	1390
Bohrung x Hub	mm	79,5 x 95,5	76,5 x 75,6
Verdichtung	: 1	19,5	10,5
max. Leistung	kW (PS)/bei min ⁻¹	55 (75)/4000	55 /75)/5000
max. Drehmoment	Nm/bei min ⁻¹	195/2200	126/3800
Motormanagement		Bosch EDC 15	Magneti Marelli
Gemischaufbereitung		Pumpe-Düse-Direkt- einspritzung, Turboaufladung	elektronische, sequentielle Multipoint- Einspritzung, adaptive Leerlauffüllungsregelung, Schubabschaltung
Zündsystem		Schnellvorglühanlage	verteilerlose Zünd- anlage mit ruhender Hochspannungs- verteilung, Longlife- Zündkerzen
Abgasreinigungssystem		Oxydationskatalysator, Abgasrückführung	2/3-Wege-Katalysator, 2 beheizte Lambdason- den, Aktivkohlefilter
Emissionsklasse nach 94/12/EG		EU 3	EU 4
Zündfolge		1 - 2 - 3	1 - 3 - 4 - 2
Batterie	A/Ah	420 A/82 Ah	380 A/80 Ah
Generator	A max.	120 A	90 A
Kraftübertragung			
Antrieb		Frontantrieb	
Kupplung		Hydraulisch betätigte Einscheiben- Trockenkupplung mit asbestfreien Belägen	



Datenart	Einheit	1,4 TDI (55 kW)	1,4 (55 kW)
Kupplungsdurchmesser	mm	215	200
Getriebearart		5-Gang-Schaltgetriebe, vollsynchronisiert, inkl. Rückwärtsgang	
Getriebekennbuchstabe		EWO	EYX
Getriebeübersetzung			
	1. Gang	3,78	3,45
	2. Gang	2,12	2,10
	3. Gang	1,36	1,39
	4. Gang	0,97	1,03
	5. Gang	0,76	0,81
	R.-Gang	3,60	3,18
Achsübersetzung		3,39	3,88

Fahrwerk/Lenkung/Bremse

Vorderachse		McPherson-Federbeinachse mit unteren Dreiecksquerlenkern, Querstabilisator	
Hinterachse		Verbundlenkerachse mit getrennter Feder-Dämpfer-Anordnung	
Lenkung		elektro-hydraulische wartungsfreie Zahnstangen-Lenkung	
Lenkradumdrehungen Anschlag zu Anschlag		2,9	
Gesamtlenkübersetzung		16,3	
Wendekreis	m	10,5	
Bremssystem vorn/hinten		Zweikreis-Bremsanlage mit diagonaler Aufteilung, Anti-Blockier-System ABS mit Elektronischer Brems- kraftverteilung EBV, Elektronische Differentialsperre EDS, Antriebsschlupfregelung ASR, Elektronisches Stabilitätsprogramm ESP	

Fahrwerk/Lenkung/Bremse

Bremsanlage		Faustsattel-Scheibenbremse vorn/Trommelbremse hinten	
Bremsendurchmesser vorn/hinten	mm	256 x 22/14"/ 200 x 40	256 x 22/14"/ 200 x 40
Räder		5,5 J x 15	
Einpresstiefe der Felgen	mm	34	
Reifengröße		175/60 R15 V	



Service

Datenart	Einheit	1,4 TDI (55 kW)	1,4 (55 kW)
Karosserie/Abmessungen			
Art der Karosserie		Aluminium-Karosserie mit Audi Space Frame ASF®	
Anzahl Türen/Sitzplätze		5/4 (5)	
Stirnfläche A	m ²	2,20	2,20
Luftwiderstandsbeiwert c _w		0,28	
Gesamtlänge	mm	3826	
Breite ohne Spiegel	mm	1673	
Breite inkl. Spiegel	mm	1868	
Fahrzeughöhe, leer	m	1553	
Radstand	mm	2405	
Spurweite vorn/hinten	mm	1462/1427	
Überhang vorn/hinten	mm	749/672	
Bodenfreiheit beladen/ unbeladen	mm	100/139	
Höhe Ladekante	mm	673	
untere Heckklappenweite	mm	918	
obere Heckklappenweite	mm	869	
Durchladebreite Gepäckraum	mm	960	
Gepäckraumlänge	mm	650	
Gepäckraumlänge/-breite bei umgeklappter Rücksitzbank	mm	1190/960	
Gepäckraumlänge/-breite bei ausgebauter Rücksitzbank	mm	1390/960	
Ladehöhe Gepäckraum	mm	951	
Gepäckraumvolumen	l	390/1085 (1140 - bei ausgebauter Rücksitzbank)	
Komfortmaß	mm	1854	
Kopfraum vorn/hinten	mm	994/985	
Kopffreiheit vorn/hinten	mm	83/51	
Sitzhöhe vorn/hinten	mm	267/401	
Ellbogenweite vorn/hinten	mm	1374/1348	
Gewichte			
Leergewicht (ohne Fahrer)	kg	990	895
zul. Gesamtgewicht	kg	1500	1380



Datenart	Einheit	1,4 TDI (55 kW)	1,4 (55 kW)
Zuladung 4/5-Sitzer	kg	510	485
zul. Achslast vorn/hinten	kg	830/750	770/700
zul. Anhängelasten		Angebot ohne Anhängerkupplung	
Füllmengen			
Kühlsysteminhalt	l	5,0 - 5,2	
Motorölinhalt	l	4,3	3,3
Tankinhalt	l	34	
Scheibenwaschbehälter	l	2	
Fahrleistungen/Verbrauch/Akustik			
Höchstgeschwindigkeit	km/h	173	
bei Drehzahl	1/min	4072	5016
Beschleunigung			
0 ... 80 kmh	s	8,4	7,7
0 ... 100 kmh	s	12,3	12,0
Elastizität im 4./5. Gang			
60 ... 100 kmh	s	8,8/13,0	11,5/17,0
60 ... 120 kmh	s	14,8/19,7	17,5/27,5
Kraftstoffart		Diesel 49 CZ/PME	Super bleifrei 95 ROZ
Verbrauch nach MVEG II			
städtisch	l/100 km	5,6	8,2
außerstädtisch	l/100 km	3,5	4,7
insgesamt	l/100 km	4,3	6,0
CO ₂ -Emission	g/km	116	144
theoret. Reichweite	km	791	567
Außengeräuschpegel Stand/Vorbeifahrt	dB(A)	80/72	74/71
Wartung/Garantie Inland			
Ölwechselintervall	km	bis zu 50.000 km/2 Jahre*	bis zu 30.000 km/2 Jahre*
Inspektionsintervall	km	bis zu 50.000 km/2 Jahre*	bis zu 30.000 km/2 Jahre*
Versicherungsklassen	VK/TK/HK	14/25/16	11/18/12
Gewährleistung Fahrzeug/Lack/Karosserie	Jahre	1 (ohne Kilometerbegrenzung)/3/12	

* je nach Wartungs-Intervallanzeige



Reparaturkonzept des Audi A2

Allgemeine Reparatur → Alle Audi-Händlerbetriebe

Karosseriearbeiten
(Kleben, Nieten) → Alle Audi-Händlerbetriebe
mit Karosserieabteilung
inklusive Kleben/Nieten

Strukturschäden
Open Sky → Nur in Alu-Stützpunktbetrieben
(Schweißen)



Spezialwerkzeuge/ Betriebseinrichtungen



Frontabdeckung Audi

Bestell-Nr. VAS 5191

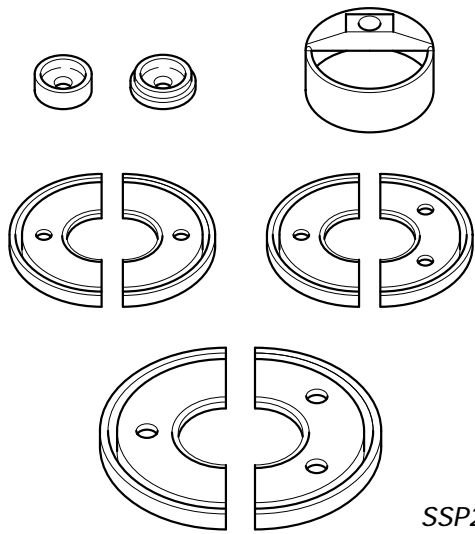
SSP240_105



Schutzhülle für Front Top

Bestell-Nr. VAS 6011

SSP240_140



SSP240_132

Montagevorrichtung Radlager

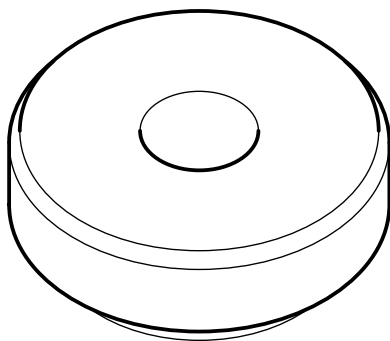
Bestell-Nr. T10064



SSP240_138

Fixierbolzen

Bestell-Nr. T10096

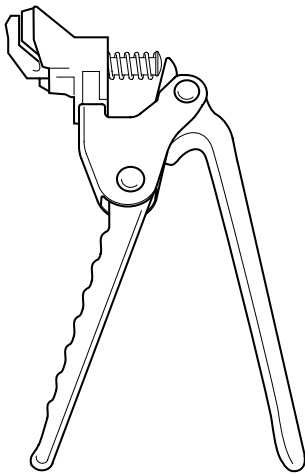


SSP240_137

Druckstück für
AL-Konsolenlager Vorderachse

Bestell-Nr. T40023

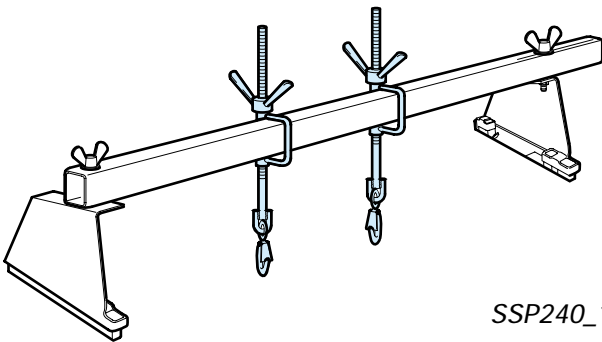




SSP240_136

Entriegelungszange für Bremspedal

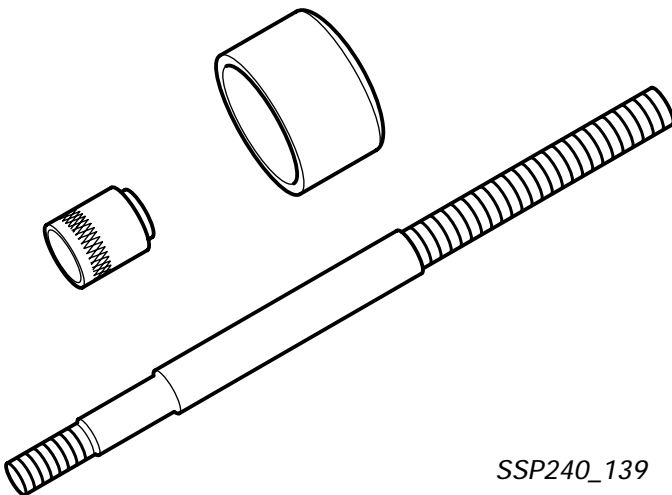
Bestell-Nr. T40024



SSP240_133

Adapter für Abfangvorrichtung

Bestell-Nr. 10-222A 13



SSP240_139

Ergänzung für hydraulisches Werkzeug
(z.B. für V.A.G 1459 B)

Bestell-Nr. offen

Weitere nicht aufgeführte Spezialwerkzeuge,
die für den Audi A2 benötigt werden, fanden
ihren Ersteinsatz in weiteren Konzern-
modellen.

--	--	--	--

